

Dell PowerEdge
C6220 II

Getting Started With Your System

Začínáme se systémem

Mise en route du système

Handbuch zum Einstieg
mit dem System

Τα πρώτα βήματα με το σύστημά σας

Instrukcja uruchomienia systemu

**Руководство по началу
работы с сервером**

Pasos iniciales para su sistema

Sisteminizi Kullanmaya Başlarken

תחילת העבודה עם המערכת



Dell PowerEdge
C6220 II

Getting Started With Your System

Notes, Cautions, and Warnings



NOTE: A NOTE indicates important information that helps you make better use of your computer.



CAUTION: A CAUTION indicates potential damage to hardware or loss of data if instructions are not followed.



WARNING: A WARNING indicates a potential for property damage, personal injury, or death.

Information in this document is subject to change without notice.

© 2013 Dell Inc. All rights reserved.

Reproduction of these materials in any manner whatsoever without the written permission of Dell Inc. is strictly forbidden.

Trademarks used in this text: Dell™, the DELL logo, and PowerEdge™ are trademarks of Dell Inc. Intel® and Intel® Xeon® are registered trademarks of Intel Corporation in the U.S. and other countries. Red Hat Enterprise Linux® and Enterprise Linux® are registered trademarks of Red Hat, Inc. in the United States and/or other countries. Novell® is a registered trademark and SUSE™ is a trademark of Novell Inc. in the United States and other countries. Citrix® and XenServer® are either registered trademarks or trademarks of Citrix Systems, Inc. in the United States and/or other countries. VMware® is a registered trademarks or trademarks of VMWare, Inc. in the United States or other countries.

Other trademarks and trade names may be used in this publication to refer to either the entities claiming the marks and names or their products. Dell Inc. disclaims any proprietary interest in trademarks and trade names other than its own.

Regulatory Model B08S

May 2013

P/N MYF2N

Rev. A00



CAUTION: Restricted Access Location

This server is intended for installation only in restricted access locations as defined in Cl. 1.2.7.3 of IEC 60950-1: 2001 where both these conditions apply:

- Access can only be gained by service persons or by users who have been instructed about the reasons for the restrictions applied to the location and about any precautions that shall be taken.
- Access is through the use of a tool or lock and key, or other means of security, and is controlled by the authority responsible for the location.

Installation and Configuration



WARNING: Before performing the following procedure, review and follow the safety instructions that came with the system.

Installing the Tool-Less Rail Solution



WARNING: Whenever you need to lift the system, get others to assist you. To avoid injury, do not attempt to lift the system by yourself.



WARNING: The system is not fixed to the rack or mounted on the rails. To avoid personal injury or damage to the system, you must adequately support the system during installation and removal.



WARNING: To avoid a potential electrical shock hazard, a third wire safety grounding conductor is necessary for the rack installation. The rack equipment must provide sufficient airflow to the system to maintain proper cooling.



CAUTION: When installing rails in a square-hole rack it is important to ensure that the square peg slides through the square holes.

- 1 Push on the latch release buttons on the midpoints of the end piece to open the rail latches. See Figure 1.
- 2 Align the end pieces of the rails on the vertical rack flanges to seat the pegs in the bottom hole of the first U and the top hole of the second U.


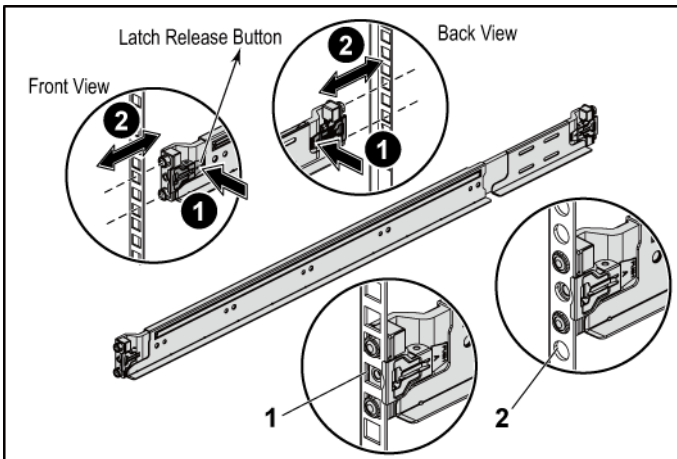

 **NOTE:** The rails can be used in both square-hole (item 1 in the following figure) and round-hole racks (item 2 in the following figure).

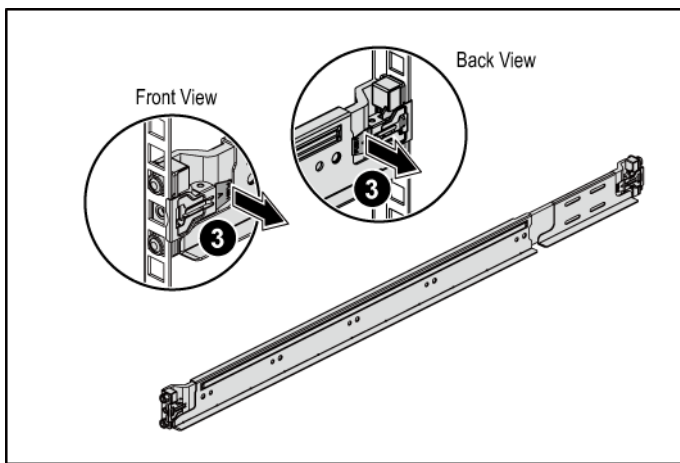
Figure 1. Pushing the Latch Release Buttons



 **NOTE:** To remove the rails, push on the latch release button on the midpoints of the end piece and unseat each rail.

3 Engage the end of the rails and release the latch release button to have the latches locked in place. See Figure 2.

Figure 2. Releasing the Latch Release Buttons



- 4 On each vertical rack flange on the back, put two screw bases into the two square holes right above the rail. See Figure 3.
- 5 Install the chassis stabilizer shipping brackets (optional) on the back rack flanges.
- 6 Install and tighten the screws.


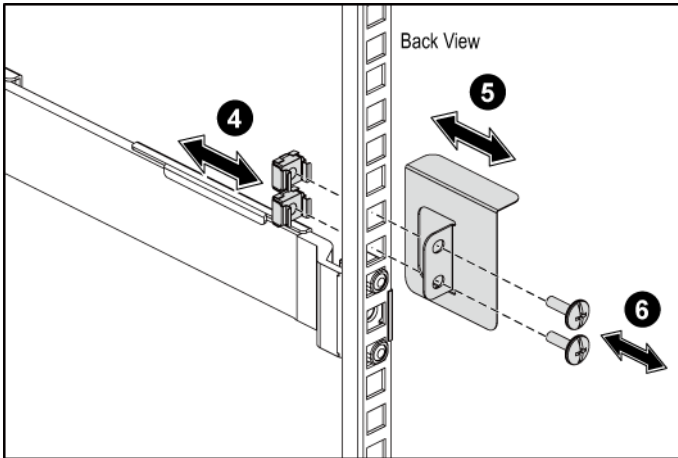
 **NOTE:** To transport systems already installed in the rack, ensure that the two chassis stabilizer shipping brackets (optional) are in place.

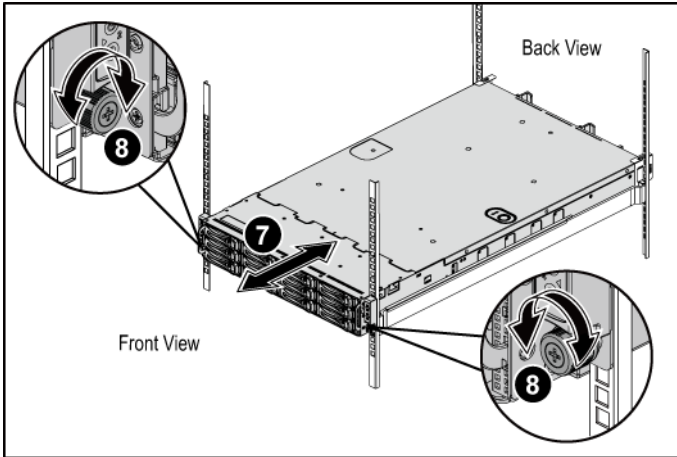
Figure 3. Installing the Chassis Stabilizer Shipping Brackets



7 Slide the system into the rack. See Figure 4.

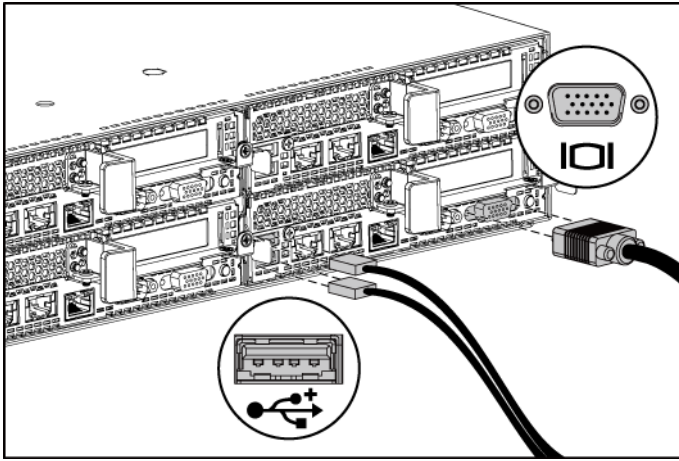
8 Tighten the thumbscrews to secure the ears of the system to the front of the rack flanges.

Figure 4. Installing the Chassis onto the Rack.



Optional—Connecting the Keyboard, Mouse, and Monitor

Figure 5. Optional—Connecting the Keyboard, Mouse and Monitor

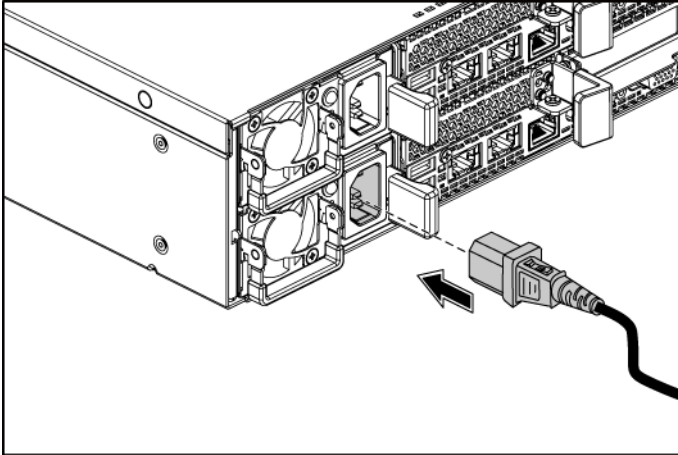


Connect the keyboard, mouse, and monitor (optional).

The connectors on the back of your system have icons indicating which cable to plug into each connector. Be sure to tighten the screws (if any) on the monitor's cable connector.

Connecting the Power Cable(s)

Figure 6. Connecting the Power Cable



Connect the system's power cable(s) to the system and, if a monitor is used, connect the monitor's power cable to the monitor. Plug the other end of the power cables into a grounded electrical outlet or a separate power source such as an uninterruptible power supply or a power distribution unit.



NOTE: Your system can support up to two 1200 W power supply units (100-240 VAC nominal input voltage) or up to two 1400 W power supply units (200-240 VAC nominal input voltage).

Turning on the System

Figure 7. Pressing the Power Button on the Front of the System

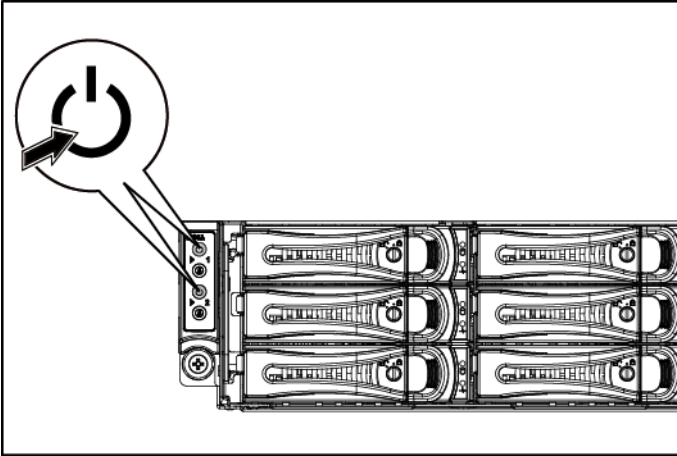
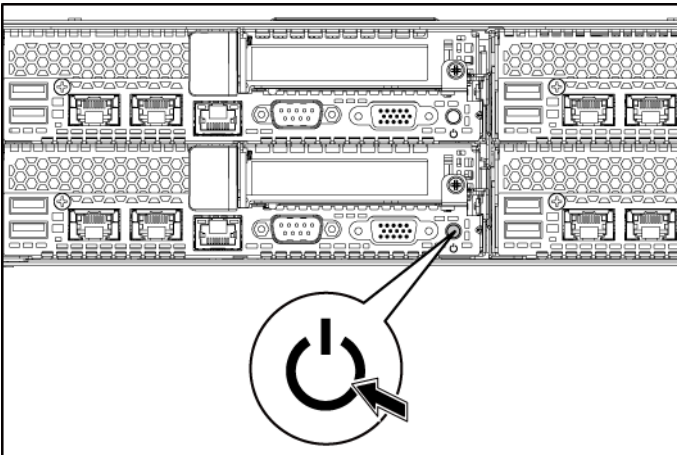


Figure 8. Pressing the Power Button on the Back of the System



Press the power button(s) either on the front or back of the system. The power indicators should light green.

Complete the Operating System Setup

To install an operating system for the first time, see the installation and configuration documentation for your operating system. Be sure the operating system is installed before installing hardware or software not purchased with the system.



NOTE: See dell.com/ossupport for the latest information on supported operating systems.

Other Information You May Need



WARNING: See the safety and regulatory information that shipped with your system. Warranty information may be included within this document or as a separate document.

The *Hardware Owner's Manual* provides information about system features and describes how to troubleshoot the system and install or replace system components. This document is available at dell.com/support/manuals.

Dell systems management application documentation provides information about installing and using the systems management software. This document is available online at dell.com/support/manuals.



NOTE: Always check for updates on dell.com/support/manuals and read the updates first because they often supersede information in other documents.

NOM Information (Mexico Only)

The following information is provided on the device described in this document in compliance with the requirements of the official Mexican standards (NOM):

Importer

Dell Inc. de México, S.A. de C.V.
Paseo de la Reforma 2620-11° Piso
Col. Lomas Atlas
11950 México, D.F.

Model number

B08S

Supply voltage	100-240 V AC with 1200 W Power Supply Unit 200-240 V AC with 1400 W Power Supply Unit
Frequency	50/60 Hz
Current consumption	12-8 Amps with 1200 W Power Supply Unit 9 Amps with 1400 W Power Supply Unit

Technical Specifications

Power

NOTE: The system doesn't support a mixed installation of 1200 W and 1400 W power supply units.

NOTE: Both the 1200 W and 1400 W PSUs are hot swappable, and they can support hot swap in any condition if the system has the power throttling feature.

AC power supply (per power supply)

Wattage	1200 W
Voltage	100-240 VAC, 50/60 Hz, maximum input current: 12.0-8.0 Amps NOTE: For 1200 W power supply, output 1200 W is for high line (input 200-240 VAC), output 1023 W is for low line (input 100-120 VAC).
Heat dissipation	4016.251 BTU/hr maximum
Maximum inrush current	Initial In-rush Current cannot exceed 55 Amps (peak). Secondary In-rush Current cannot exceed 35 Amps (peak).
Wattage	1400 W
Voltage	200-240 VAC, 50-60 Hz, maximum input current: 9.0 Amps
Heat dissipation	6024.376 BTU/hr maximum.
Maximum in-rush current	Initial In-rush Current cannot exceed 55 Amps (peak). Secondary In-rush Current cannot exceed 25 Amps (peak).

Battery (per system board)

System battery CR 2032 3.0-V lithium ion coin cell

Physical

Height	8.68 cm (3.42 in)
Width	44.8 cm (17.6 in)
Depth	79.0 cm (31.1 in)
Weight (maximum configuration)	41 kg (90.38 lb) (with 12*3.5" HDD) 39 kg (86.00 lb) (with 24*2.5" HDD)
Weight (empty)	15.7 kg (34.61 lb) (with 2.5" HDD bay) 15.1 kg (33.29 lb) (with 3.5" HDD bay)

Environmental

NOTE: For additional information about environmental measurements for specific system configurations, see www.dell.com/environmental_datasheets.

Temperature

Operating 10° to 35°C (50° to 95°F) with a maximum temperature gradation of 10°C per hour

NOTE: For altitudes above 2950 feet, the maximum operating temperature is derated 1°F/550 ft.

CAUTION: The maximum number of memory modules and hard drives supported on 1U and 2U node configurations, with 130W (4 and 8 core) and 135W processors, depends on the power supply installed.

Storage -40° to 65°C (-40° to 149°F) with a maximum temperature gradation of 20°C per hour

Relative humidity

Operating 20% to 80% (noncondensing) with a maximum humidity gradation of 10% per hour

Storage 5% to 95% (noncondensing)

Maximum vibration

Operating 0.26 Grms at 5–350 Hz

Storage 1.88 Grms at 10–500 Hz for 15 min

Maximum shock

Operating	One shock pulse in the positive z axis (one pulse on each side of the system) of 31 G for 2.6 ms in the operational orientation
Storage	Six consecutively executed shock pulses in the positive and negative x, y, and z axes (one pulse on each side of the system) of 71 G for up to 2 ms; Six consecutively executed shock pulses in the positive and negative x, y, and z axes (one pulse on each side of the system) of 27 G faired square wave pulse with velocity change at 235 inches/second (597 centimeters/second)

Altitude

Operating	-15.2 to 3,048 m (-50 to 10,000 ft.)
Storage	-15.2 to 10,668 m (-50 to 35,000 ft.)

Airborne Contaminant Level

Class	G1 as defined by ISA-S71.04-1985
-------	----------------------------------

Dell PowerEdge
C6220 II

Začínáme se systémem

Poznámky a upozornění



POZNÁMKA: POZNÁMKA označuje důležité informace, které vám pomohou počítač lépe využít.



UPOZORNĚNÍ: UPOZORNĚNÍ označuje možné poškození hardwaru nebo ztrátu dat v případě nedodržení pokynů.



VAROVÁNÍ: VAROVÁNÍ označuje možné poškození majetku, riziko poranění nebo smrti.

Informace uvedené v tomto dokumentu mohou být bez upozornění měněny.

© 2013 Dell Inc. Všechna práva vyhrazena.

Kopírování těchto materiálů jakýmkoli způsobem bez písemného svolení společnosti Dell Inc. je přísně zakázáno.

Ochranné známky použité v tomto textu: Dell™, logo DELL a PowerEdge™ jsou ochranné známky společnosti Dell Inc. Intel® a Intel® Xeon® jsou registrované ochranné známky společnosti Intel Corporation v USA a v jiných zemích. Red Hat Enterprise Linux® a Enterprise Linux® jsou registrované ochranné známky společnosti Red Hat, Inc. ve Spojených státech nebo v jiných zemích. Novell® je registrovaná ochranná známka a SUSE™ je ochranná známka společnosti Novell Inc. ve Spojených státech a v jiných zemích. Citrix® a XenServer® jsou buď registrované ochranné známky, nebo ochranné známky společnosti Citrix Systems, Inc. ve Spojených státech nebo v jiných zemích. VMware® je registrovaná ochranná známka nebo ochranná známka společnosti VMWare, Inc. ve Spojených státech nebo v jiných zemích.

V této publikaci mohou být použity další ochranné známky a obchodní názvy označující buď subjekty vlastníci tyto známky a názvy, nebo jejich produkty. Společnost Dell Inc. se zřiká veškerých vlastnických nároků na ochranné známky a obchodní názvy jiné než své vlastní.

Směrnice model B08S

Květen 2013

Č. dílu MYF2N

Rev. A00



UPOZORNĚNÍ: Umístění s omezeným přístupem

Tento server je určen k montáži pouze na místa s omezeným přístupem, jak jsou definována v čl. 1.2.7.3 normy IEC 60950-1: 2001, kde platí obě následující podmínky:

- Přístup mohou získat pouze servisní pracovníci či uživatelé, kteří byli poučeni o důvodech omezení platných pro toto místo a o veškerých opatřeních, která je třeba dodržovat.
- Přístup je zajišťován prostřednictvím nástroje nebo zámku a klíče nebo prostřednictvím jiného typu zabezpečení a je řízen osobou zodpovědnou za toto umístění.

Montáž a konfigurace



VAROVÁNÍ: Před provedením následujícího postupu si prostudujte bezpečnostní pokyny dodané se systémem a řiďte se jimi.

Montáž kolejnic bez použití náradí



VAROVÁNÍ: Potřebujete-li systém zvednout, požádejte o pomoc další osoby. Nebudete-li systém zvedat sami, předejete možnému zranění.



VAROVÁNÍ: Systém není upevněn ke stojanu ani namontován na kolejnicích. Chcete-li předejít zranění osob nebo poškození systému, musíte systém během montáže a vyjímání dostatečně stabilizovat.




VAROVÁNÍ: Chcete-li předejít možnému nebezpečí úrazu elektrickým proudem, je třeba při montáži do stojanu použít třetí bezpečnostní zemnicí vodič. Stojanové vybavení musí systému poskytovat dostatečné proudění vzduchu, a zajišťovat tak správné chlazení.

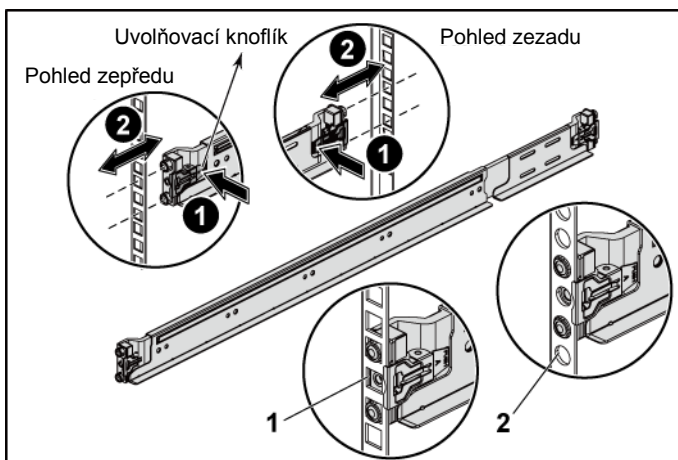



UPOZORNĚNÍ: Při montáži kolejnic do stojanu se čtvercovými otvory je důležité zajistit, aby byl čtyřboký kolík skrz čtvercové otvory správně zasunut.

- 1 Západy kolejniček otevřete stisknutím uvolňovacích knoflíků ve středu koncovek kolejniček. Viz Obrázek 1.
- 2 Zarovnejte koncovky kolejniček se svislými přírubami stojanu a usad'te kolíky do spodního otvoru ve výšce 1U a do horního otvoru ve výšce 2U.

 **POZNÁMKA:** Kolejničky je možno použít ve stojanech se čtvercovými otvory (položka 1 na následujícím obrázku) i s kulatými otvory (položka 2 na následujícím obrázku).

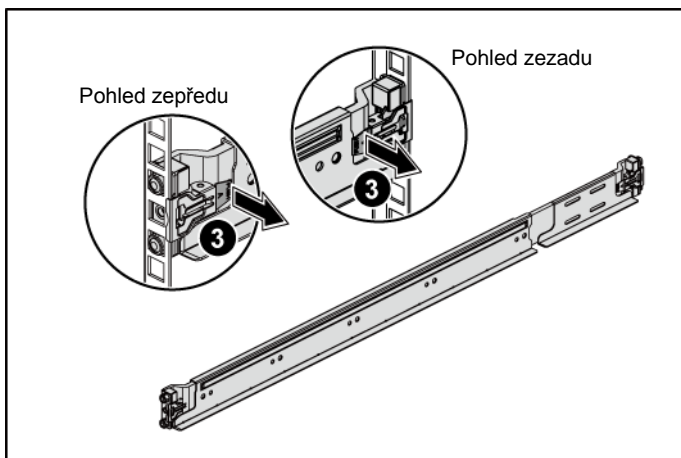
Obrázek 1. Stisknutí uvolňovacích knoflíků




 **POZNÁMKA:** Chcete-li kolejničky vyjmout, uvolněte je stisknutím uvolňovacího knoflíku ve středu koncovky kolejničky.

- 3 Západy uzamknete zasazením koncovek kolejniček a uvolněním uvolňovacího knoflíku. Viz Obrázek 2.

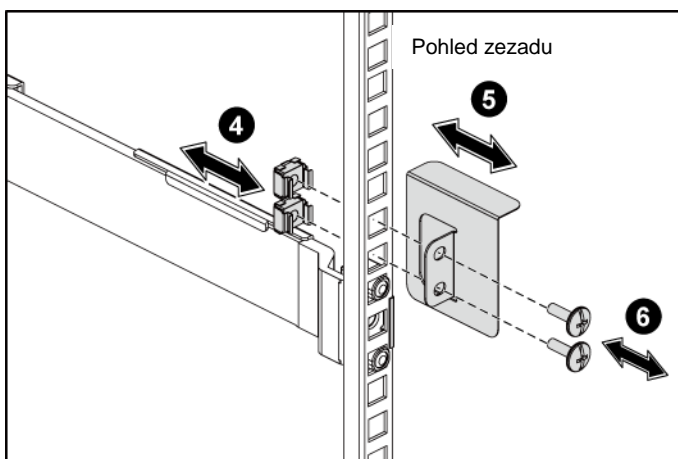
Obrázek 2. Uvolnění uvolňovacích knoflíků



- 4 Na každou svislou přírubu v zadní části stojanu vložte do dvou čtvercových otvorů nad kolejničkou dvě závitové patice. Viz Obrázek 3.
- 5 Na zadní příruba stojanu namontujte stabilizační přepravní držáky šasi (volitelné).
- 6 Namontujte a utáhněte šroubky.

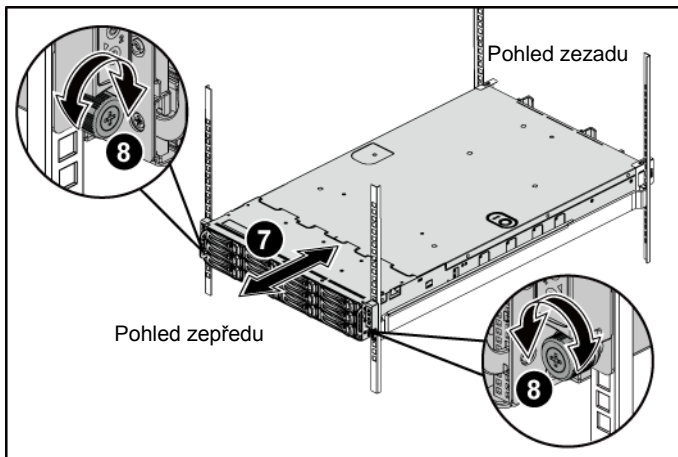
 **POZNÁMKA:** Chcete-li přepravovat systémy, které jsou již namontované do stojanu, zajistěte, aby byly namontovány i tyto dva stabilizační přepravní držáky šasi (volitelné).

Obrázek 3. Montáž stabilizačních přepravních držáků šasi



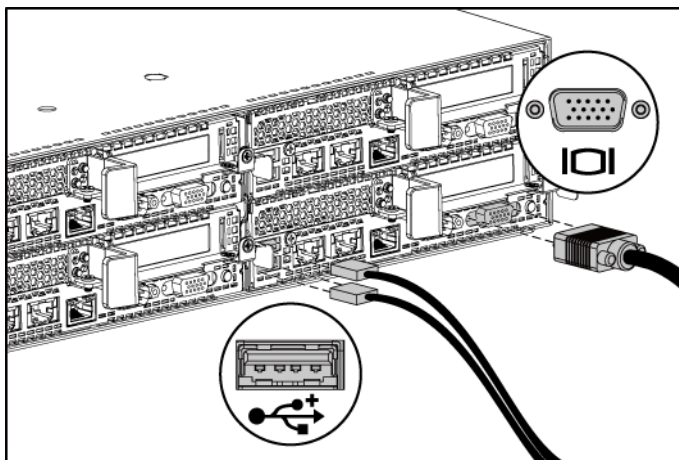
- 7 Zasuňte systém do stojanu. Viz Obrázek 4.
- 8 Utažením šroubků upevněte držáky systému k předním přírubám stojanu.

Obrázek 4. Montáž šasi do stojanu.



Volitelné – připojení klávesnice, myši a monitoru

Obrázek 5. Volitelné – připojení klávesnice, myši a monitoru

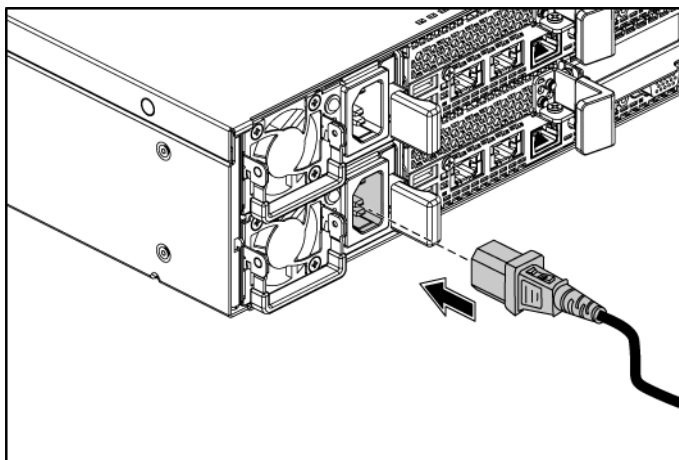


Připojte klávesnici, myš a monitor (volitelné).

U konektorů na zadní straně systému se nachází ikony označující, který kabel má být připojen ke kterému konektoru. Nezapomeňte utáhnout šroubky na konektoru kabelu monitoru (je-li jimi konektor vybaven).

Připojení napájecích kabelů

Obrázek 6. Připojení napájecího kabelu



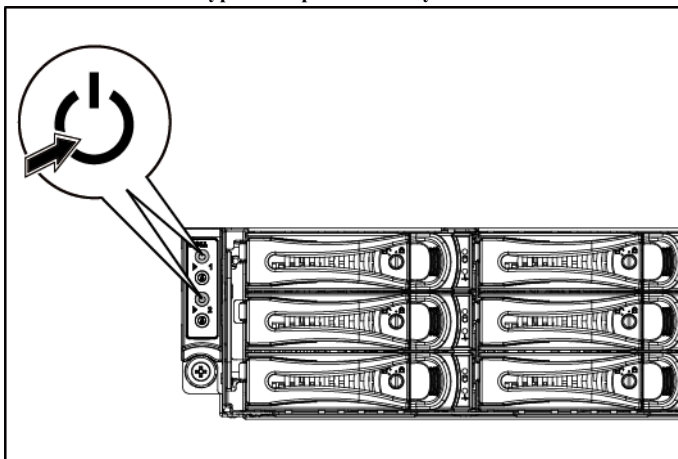
Připojte k systému napájecí kabely, a používáte-li monitor, připojte napájecí kabel také k monitoru. Opačný konec napájecích kabelů zasuňte do uzemněné elektrické zásuvky nebo do samostatného zdroje napájení, například ke zdroji nepřerušitelného napájení nebo k jednotce rozvaděče.



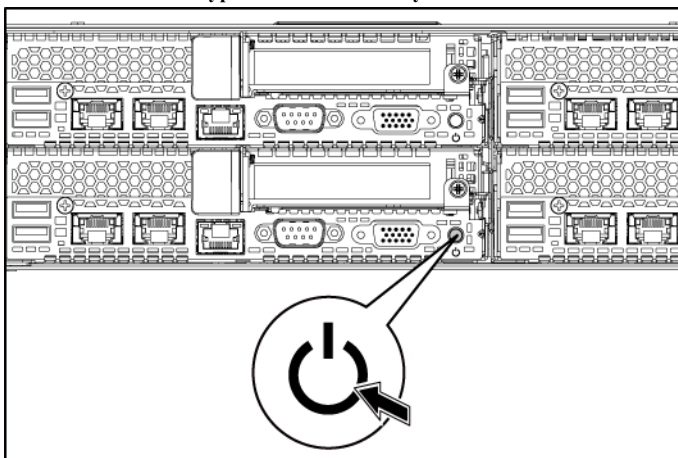
POZNÁMKA: Váš systém podporuje až dva 1 200W zdroje napájení (jmenovité vstupní napětí: 100 - 240 V stř.) nebo až dva 1 400W zdroje napájení (jmenovité vstupní napětí: 200 - 240 V stř.).

Zapnutí systému

Obrázek 7. Stisknutí vypínače v přední části systému



Obrázek 8. Stisknutí vypínače v zadní části systému



Stiskněte vypínače buď v přední, nebo zadní části systému. Kontrolky napájení by se měly rozsvítit zeleně.

Dokončete instalaci operačního systému

Při první instalaci operačního systému postupujte podle dokumentace k instalaci a konfiguraci vašeho operačního systému. Před instalací hardwaru či softwaru, který nebyl zakoupen společně se systémem, se ujistěte, že je nainstalován operační systém.



POZNÁMKA: Nejnovější informace o podporovaných operačních systémech naleznete na adrese dell.com/ossupport.

Další potřebné informace



VAROVÁNÍ: Seznamte se s informacemi o bezpečnosti a předpisech, které byly dodány se systémem. Informace o záruce mohou být součástí tohoto dokumentu nebo jsou přiloženy jako samostatný dokument.

Hardware Owner's Manual (Příručka majitele hardwaru) obsahuje informace o funkcích systému a popisuje řešení problémů se systémem a instalaci nebo výměnu systémových komponent. Tento dokument naleznete na adrese dell.com/support/manuals.

V dokumentaci k aplikacím pro správu systémů Dell naleznete informace o instalaci a používání softwaru pro správu systémů. Tento dokument je k dispozici na internetu na adrese dell.com/support/manuals.



POZNÁMKA: Vždy nejprve zkontrolujte a přečtěte aktualizace uvedené na adrese dell.com/support/manuals, protože tyto aktualizace často nahrazují informace v ostatních dokumentech.

Informace NOM (pouze Mexiko)

K zařízení popsanému v tomto dokumentu se vztahují v souladu s požadavky oficiálních mexických norem NOM následující informace:

Dovozce

Dell Inc. de México, S.A. de C.V.
Paseo de la Reforma 2620-11° Piso
Col. Lomas Atlas
11950 México, D.F.

Číslo modelu

B08S

Napájecí napětí	100 - 240 V stř. s 1 200W zdrojem napájení 200 - 240 V stř. s 1 400W zdrojem napájení
Kmitočet	50/60 Hz
Spotřeba proudu	12 - 8 A s 1 200W zdrojem napájení 9 A s 1 400W zdrojem napájení

Technické údaje

Napájení

POZNÁMKA: Systém nepodporuje kombinovanou instalaci 1 200W a 1 400W zdrojů napájení.

POZNÁMKA: 1 200W i 1 400W zdroje napájení lze vyměňovat za chodu, a pokud systém obsahuje funkci omezení výkonu, je podporována výměna za chodu v jakýchkoli podmínkách.

Střídavý proud (na jeden napájecí zdroj)

Příkon	1 200 W
Napětí	100 - 240 V stř., 50/60 Hz, maximální vstupní proud: 12,0 - 8,0 A POZNÁMKA: U 1 200W zdrojů napájení zajistí výkon 1 200 W maximální vstupní napětí (vstup 200 - 240 V stř.). Minimální vstupní napětí (vstup 100 - 120 V stř.) zajistí výkon 1 023 W.
Odvod tepla	Maximálně 4 016,251 BTU/hod
Maximální nárazový proud	Počáteční nárazový proud nemůže překročit 55 A (ve špičce). Sekundární nárazový proud nemůže překročit 35 A (ve špičce).
Příkon	1 400 W
Napětí	200 - 240 V stř., 50 - 60 Hz, maximální vstupní proud: 9,0 A
Odvod tepla	Maximálně 6 024,376 BTU/hod.
Maximální nárazový proud	Počáteční nárazový proud nemůže překročit 55 A (ve špičce). Sekundární nárazový proud nemůže překročit 25 A (ve špičce).

Baterie (na jednu základní desku)

Systémová baterie	3,0V lithium-iontová knoflíková baterie CR 2032
-------------------	--

Rozměry a hmotnost

Výška	8,68 cm (3,42 palců)
Šířka	44,8 cm (17,6 palců)
Hloubka	79,0 cm (31,1 palců)
Hmotnost (maximální konfigurace)	41 kg (90,38 liber) (s 12*3,5" pevnými disky) 39 kg (86,00 liber) (s 24*2,5" pevnými disky)
Hmotnost (prázdný)	15,7 kg (34,61 liber) (s 2,5" přihrádkou pevného disku) 15,1 kg (33,29 liber) (s 3,5" přihrádkou pevného disku)

Provozní prostředí

POZNÁMKA: Další informace o měřených údajích prostředí najdete pro jednotlivé systémové konfigurace na adrese www.dell.com/environmental_datasheets.

Teplota

Provozní 10 až 35 °C (50 až 95 °F) s maximální změnou teploty 10 °C za hodinu

POZNÁMKA: V nadmořských výškách nad 900 m (2 950 stop) je maximální provozní teplota snížena o 1 °C na každých 300 metrů (1 °F na 550 stop).

UPOZORNĚNÍ: Maximální počet paměťových modulů a pevných disků podporovaných v konfiguracích uzlů 1U a 2U s 130W (čtyř a osmijádrovými) a 135W procesory závisí na nainstalovaném zdroji napájení.

Skladovací –40 až 65 °C (–40 až 149 °F) s maximální změnou teploty o 20 °C za hodinu

Relativní vlhkost

Provozní 20 až 80 % (bez kondenzace) s maximální změnou vlhkosti o 10 % za hodinu

Skladovací 5 až 95 % (bez kondenzace)

Maximální vibrace

Provozní	0,26 Grms při 5 - 350 Hz
Skladovací	1,88 Grms při 10 - 500 Hz po dobu 15 min

Maximální náraz

Provozní	Jeden rázový impuls v kladné ose z (jeden impuls na každé straně systému) o síle 31 G v délce 2,6 ms v provozní orientaci
Skladovací	Šest po sobě jdoucích rázových impulsů v kladné i záporné ose x, y a z (jeden impuls na každé straně systému) o síle 71 G v délce do 2 ms. Šest po sobě jdoucích rázových impulsů v kladné i záporné ose x, y a z (jeden impuls na každé straně systému) o síle 27 G pro impuls s průběhem sladěné obdélníkové vlny se změnou rychlosti 5,97 m/s (235 palců/s).

Nadmořská výška

Provozní	-15,2 až 3 048 m (-50 až 10 000 stop)
Skladovací	-15,2 až 10 668 m (-50 až 35 000 stop)

Úroveň uvolňování znečišťujících látek do ovzduší

Třída	G1 dle definice v ISA-S71.04-1985
-------	-----------------------------------

Dell PowerEdge
C6220 II

Mise en route du système

Remarques, précautions et avertissements



REMARQUE : une REMARQUE indique des informations importantes qui vous aident à mieux utiliser votre ordinateur.



PRÉCAUTION : une PRÉCAUTION indique un risque d'endommagement du matériel ou de perte de données si les instructions ne sont pas respectées.



AVERTISSEMENT : un AVERTISSEMENT indique un risque d'endommagement du matériel, de blessure corporelle ou de mort.

**Les informations que contient ce document sont sujettes à modification sans préavis.
© 2013 Dell Inc. Tous droits réservés.**

La reproduction de ce document, sous quelque forme que ce soit, sans le consentement écrit de Dell Inc. est strictement interdite.

Marques utilisées dans ce document : Dell™, le logo Dell et PowerEdge™ sont des marques de Dell Inc. Intel® et Intel® Xeon® sont des marques déposées d'Intel Corporation aux États-Unis et dans d'autres pays. Red Hat Enterprise Linux® et Enterprise Linux® sont des marques déposées de Red Hat, Inc. aux États-Unis et/ou dans d'autres pays. Novell® est une marque déposée et SUSE™ est une marque de Novell Inc. aux États-Unis et dans d'autres pays. Citrix® et XenServer® sont des marques déposées ou des marques de Citrix Systems, Inc. aux États-Unis et/ou dans d'autres pays. VMware® est une marque déposée ou une marque de VMWare, Inc. aux États-Unis ou dans d'autres pays.

D'autres marques et noms commerciaux peuvent être utilisés dans ce document pour faire référence aux entités se réclamant de ces marques ou noms ou à leurs produits. Dell Inc. rejette tout intérêt propriétaire dans les marques et les noms commerciaux autres que les siens.

Modèle réglementaire B08S

Mai 2013

N/P MYF2N

Rév. A00



PRÉCAUTION : emplacement à accès restreint

Ce serveur est conçu pour être installé uniquement à des emplacement à accès restreint tels que définis dans la norme Cl. 1.2.7.3 of IEC 60950-1: 2001 où les deux conditions suivantes s'appliquent :

- Seuls peuvent accéder à ce serveur les utilisateurs ou le personnel d'entretien qui ont reçu des instructions quant aux raisons pour lesquelles les restrictions concernant l'emplacement s'appliquent et pour lesquelles toutes les précautions doivent être prises.
- L'accès se fait grâce à un outil ou un verrou et une clé ou d'autres moyens de sécurité et est contrôlé par l'autorité en charge de l'emplacement.

Installation et configuration



AVERTISSEMENT : avant d'effectuer la procédure suivante, consultez et respectez les consignes de sécurité qui accompagnent le système.

Installation sans outils de la solution rails



AVERTISSEMENT : demandez toujours de l'aide pour soulever le système. Pour éviter de vous blesser, ne tentez pas de soulever le système tout seul.



AVERTISSEMENT : le système n'est pas fixé au rack ni monté sur les rails. Pour éviter de vous blesser ou d'endommager le système, assurez-vous qu'il dispose de support au cours de son installation et de son retrait.



AVERTISSEMENT : pour réduire les risques de blessures corporelles provoquées par d'éventuels chocs électriques, ajoutez un troisième conducteur de mise à la masse de sécurité lors de l'installation du rack. La ventilation fournie par l'équipement de rack doit être suffisante pour assurer le refroidissement du système.



PRÉCAUTION : lors de l'installation de rails dans un rack à trous carrés, il importe de s'assurer que les ergots s'emboîtent dans les trous carrés.

- 1 Poussez sur les boutons de dégagement du loquet au milieu de la pièce d'extrémité pour ouvrir les loquets du rail. Voir Figure 1.
- 2 Alignez les pièces d'extrémité des rails sur les collerettes verticales du rack pour installer les ergots dans le trou du bas du premier U et le trou du haut du deuxième U.


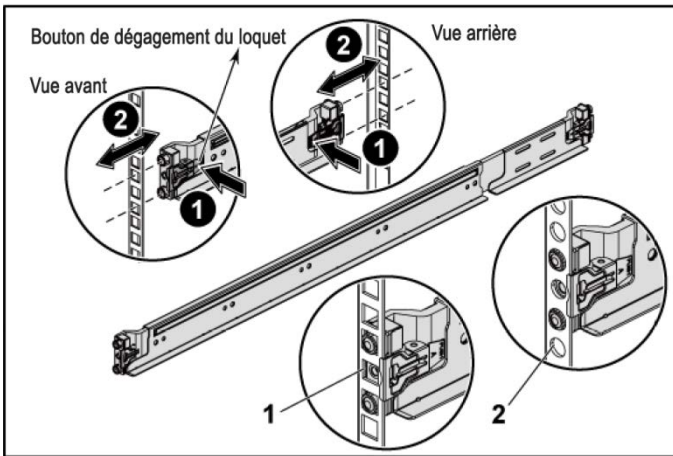

 **REMARQUE** : les rails peuvent s'utiliser tant dans les racks à trous carrés (élément 1 dans la figure suivante) que dans les racks à trous ronds (élément 2 dans la figure suivante).

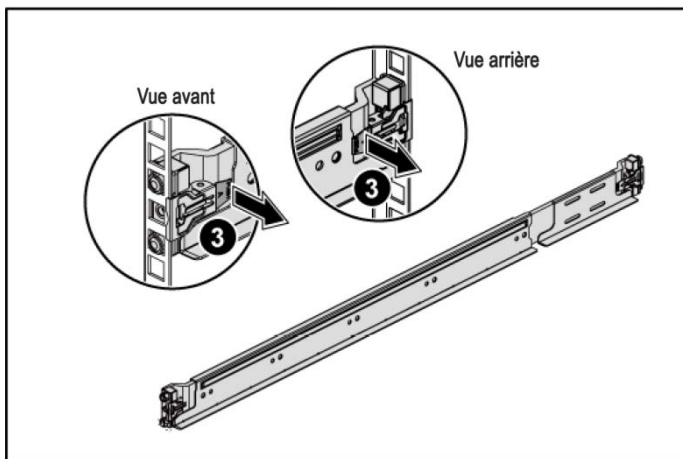
Figure 1. Appui sur les boutons d'ouverture des loquets



 **REMARQUE** : pour retirer les rails, poussez sur le bouton d'ouverture du loquet au milieu de la pièce d'extrémité et dégagez chaque rail.

- 3 Engagez l'extrémité des rails et relâchez le bouton d'ouverture du loquet pour que les loquets s'enclenchent. Voir Figure 2.

Figure 2. Relâchement des boutons d'ouverture du loquet



- 4 Sur chaque collerette verticale du rack à l'arrière, placez deux bases de vis dans les deux trous carrés immédiatement au-dessus du rail. Voir Figure 3.
- 5 Installez les supports de stabilisation du châssis qui vous ont été livrés (en option) sur les collerettes arrière du rack.
- 6 Installez et serrez les vis.


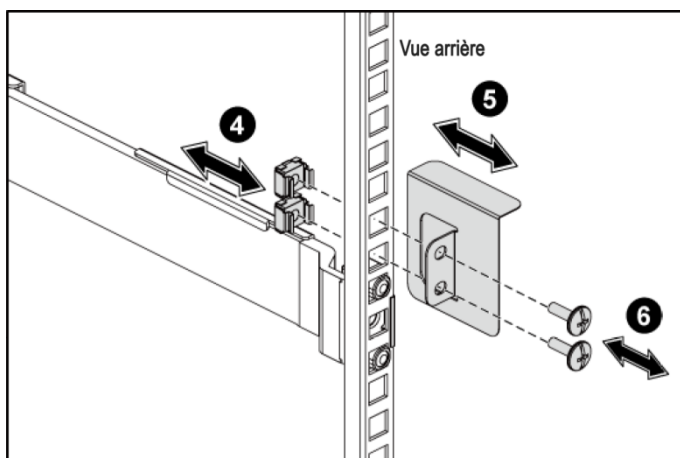
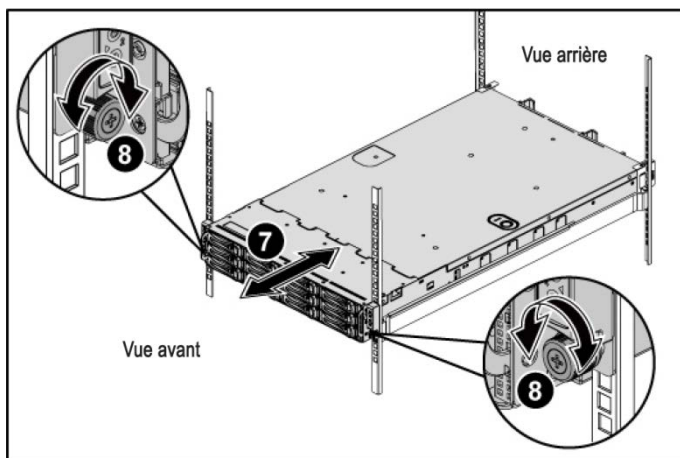
 **REMARQUE** : avant de transporter des systèmes déjà installés dans le rack, assurez-vous que les deux supports de stabilisation du châssis livrés (en option) sont en place.

Figure 3. Installation des supports de stabilisation du châssis qui vous ont été livrés



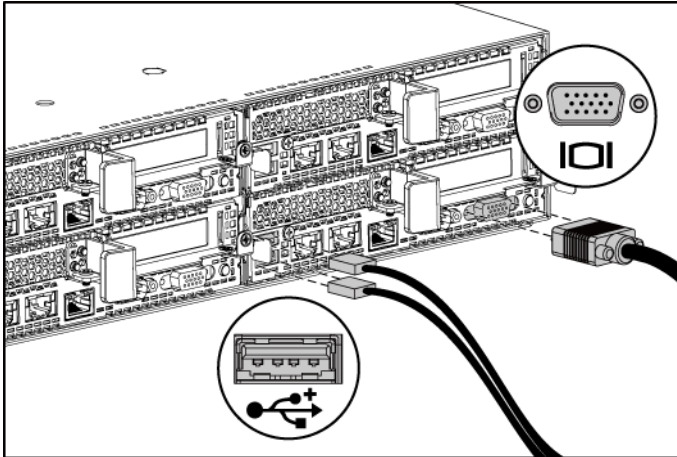
- 7 Faites glisser le système dans le rack. Voir Figure 4.
- 8 Serrez les vis à molette pour fixer les battants du système à l'avant des collerettes du rack.

Figure 4. Installation du châssis dans le rack.



Facultatif : connexion du clavier, de la souris et du moniteur

Figure 5. Facultatif : Connexion du clavier, de la souris et du moniteur

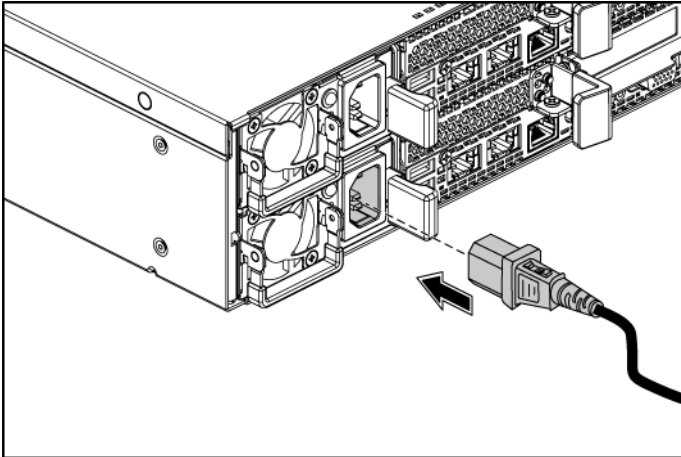


Connectez le clavier, la souris et le moniteur (en option).

Les icônes situées sur les connecteurs à l'arrière du système indiquent quel câble brancher dans chaque connecteur. Assurez-vous de serrer les vis (le cas échéant) sur le connecteur du câble du moniteur.

Connexion des câbles d'alimentation

Figure 6. Connexion du câble d'alimentation



Connectez le/les câble(s) d'alimentation au système et, si vous utilisez un moniteur, connectez le câble d'alimentation du moniteur à celui-ci. Branchez l'autre extrémité des câbles d'alimentation dans une prise électrique mise à la masse ou dans une source d'alimentation distincte, par exemple un bloc d'alimentation continue ou une unité de distribution d'alimentation.



REMARQUE : votre système peut prendre en charge au plus deux blocs d'alimentation de 1200 W (tension d'entrée nominale de 100-240 VCA) ou au plus deux blocs d'alimentation de 1400 W (tension d'entrée nominale de 200-240 VCA).

Mise sous tension du système

Figure 7. Appui sur le bouton d'alimentation à l'avant du système

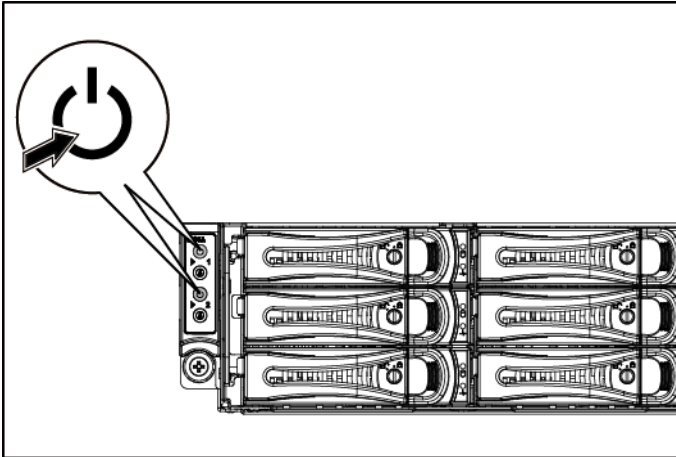
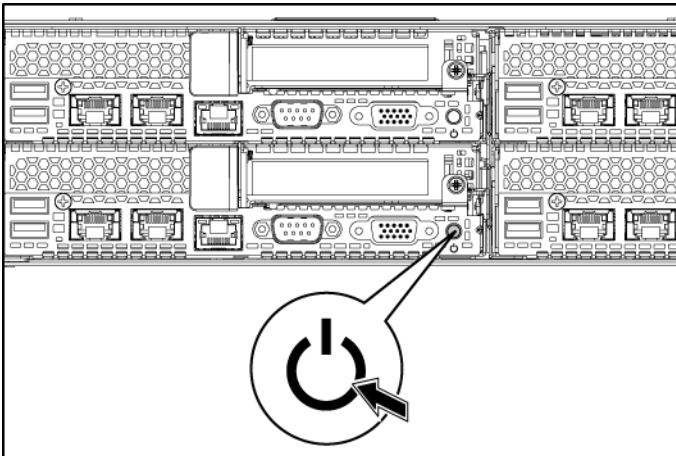


Figure 8. Appui sur le bouton d'alimentation à l'arrière du système



Appuyez sur le/les bouton(s) d'alimentation à l'avant ou à l'arrière du système.
Les voyants d'alimentation s'allument en vert.

Terminez la configuration du système d'exploitation

Pour effectuer l'installation initiale du système d'exploitation, voir la documentation concernant l'installation et la configuration de votre système d'exploitation. Avant d'installer du matériel ou des logiciels que vous n'avez pas achetés avec le système, assurez-vous que le système d'exploitation est installé.



REMARQUE : voir dell.com/ossupport pour consulter les dernières informations sur les systèmes d'exploitation pris en charge.

Autres informations utiles



AVERTISSEMENT : voir les informations sur les réglementations et la sécurité qui accompagnent le système. Des informations sur la garantie peuvent être incluses à ce document ou à un document distinct.

Le *Manuel du propriétaire du matériel* fournit des informations sur les fonctionnalités du système et décrit la façon de dépanner le système et d'installer ou de remplacer des composants du système. Ce document est disponible sur dell.com/support/manuals.

La documentation des applications de gestion des systèmes Dell fournit des informations sur l'installation et l'utilisation du logiciel de gestion des systèmes. Ce document est disponible en ligne sur dell.com/support/manuals.



REMARQUE : recherchez toujours les mises à jour sur dell.com/support/manuals et consultez-les en premier car elles remplacent souvent les informations qui se trouvent dans d'autres documents.

Informations sur les normes NOM (Mexique uniquement)

Les informations suivantes s'appliquent au périphérique décrit dans ce document en conformité aux exigences des normes mexicaines officielles (NOM) :

Importateur

Dell Inc. de México, S.A. de C.V.
Paseo de la Reforma 2620-11° Piso
Col. Lomas Atlas
11950 México, D.F.

Numéro de modèle	B08S
Tension d'alimentation	100-240 V CA avec bloc d'alimentation de 1200 W 200-240 V AC avec bloc d'alimentation de 1400 W
Fréquence	50/60 Hz
Consommation électrique	12-8 Amps avec bloc d'alimentation de 1200 W 9 Amps avec bloc d'alimentation de 1400 W

Caractéristiques techniques

Alimentation

REMARQUE : le système ne prend pas en charge l'installation d'une combinaison de blocs d'alimentation de 1200 W et 1400 W.

REMARQUE : les unités d'alimentation (PSU) de 1200 W et 1400 W sont remplaçables à chaud et peuvent prendre en charge le remplacement à chaud dans toutes les conditions, si la fonction de ralentissement est installée sur le système.

Bloc d'alimentation en CA (par bloc d'alimentation)

Puissance	1200 W
Tension	100-240 VCA, 50/60 Hz, courant d'entrée maximal : 12,0-8,0 Amps REMARQUE : dans le cas du bloc d'alimentation de 1200 W, 1200 W en entrée est pour la ligne haute (entrée de 200-240 VCA), 1023 W en sortie est pour la ligne basse (entrée 100-120 VCA).
Dissipation de chaleur	4016,251 BTU/r maximum
Courant d'appel maximal	Le courant d'appel initial ne peut pas dépasser 55 Amps (pic). Le courant d'appel secondaire ne peut pas dépasser 35 Amps (pic).
Puissance	1400 W
Tension	200-240 VCA, 50-60 Hz, courant d'entrée maximal : 9,0 Amps
Dissipation de chaleur	6024,376 BTU/h maximum.

Courant d'appel maximal Le courant d'appel initial ne peut pas dépasser 55 Amps (pic). Le courant d'appel secondaire ne peut pas dépasser 25 Amps (pic).

Pile (par carte système)

Pile système pile bouton au lithium ion CR 2032 3.0-V

Caractéristiques physiques

Hauteur	8,68 cm (3,42 pouces)
Largeur	44,8 cm (17,6 pouces)
Profondeur	79,0 cm (31,1 pouces)
Poids (configuration maximale)	41 kg (90,38 livres) (avec 12* DD de 3,5 pouces) 39 kg (86,00 livres) (avec 24* DD de 2,5 pouces)
Poids (vide)	15,7 kg (34,61 livres) (avec baie de disques durs de 2,5 pouces) 15,1 kg (33,29 livres) (avec baie de disques durs de 3,5 pouces)

Environnement

REMARQUE : pour des informations supplémentaires sur les mesures environnementales pour des configurations système particulières, voir www.dell.com/environmental_datasheets.

Température

Fonctionnement 10 à 35 °C (50 à 95 °F) avec augmentation maximale de température de 10 °C par heure

REMARQUE : à des altitudes dépassant 2950 pieds, la température maximale de fonctionnement baisse de 1°F tous les 550 pieds.

PRÉCAUTION : le nombre maximal de barrettes de mémoire et de disques durs pris en charge sur les configurations de nœud à 1U et 2U, avec processeurs 130 W (4 et 8 cœurs) et 135 W dépend du bloc d'alimentation installé.

Entreposage -40 à 65 °C (-40 à 149 °F) avec augmentation maximale de la température de 20 °C par heure

Humidité relative

En fonctionnement 20 à 80 % (sans condensation) avec augmentation maximale de l'humidité de 10 % par heure

Entreposage 5 à 95 % (sans condensation)

Vibrations maximales

En fonctionnement 0,26 Grms à 5–350 Hz

Entreposage 1,88 Grms à 10–500 Hz pendant 15 min

Chocs maximaux

En fonctionnement Une impulsion de choc sur l'axe z positif (une impulsion de chaque côté du système) de 31 G pour 2,6 ms dans l'orientation de fonctionnement

Entreposage Six impulsions de choc consécutives sur les axes x,y et z en positif et négatif (une impulsion de chaque côté du système) de 71 G pour jusqu'à 2 ms;

Six impulsions de choc consécutives sur les axes x,y et z en positif et négatif (une impulsion de chaque côté du système) d'impulsion d'onde carrée moyenne de 27 G avec un changement de vitesse à 235 pouces/seconde (597 centimètres/seconde)

Altitude

En fonctionnement -15,2 à 3 048 m (-50 à 10 000 pieds)

Entreposage -15,2 à 10 668 m (-50 à 35 000 pieds)

Niveau de contamination aérienne

Classe G1 tel que défini par la norme ISA-S71.04-1985

Dell PowerEdge
C6220 II

**Handbuch
zum Einstieg
mit dem System**

Anmerkungen, Vorsichtshinweise und Warnungen



ANMERKUNG: Eine ANMERKUNG macht auf wichtige Informationen aufmerksam, mit denen Sie den Computer besser einsetzen können.



VORSICHTSHINWEIS: Ein VORSICHTSHINWEIS macht auf mögliche Beschädigung der Hardware oder Verlust von Daten bei Nichtbefolgung von Anweisungen aufmerksam.



WARNUNG: Durch WARNUNG werden Sie auf Gefahrenquellen hingewiesen, die materielle Schäden, Verletzungen oder sogar den Tod von Personen zur Folge haben können.

Die in diesem Dokument enthaltenen Informationen können sich ohne vorherige Ankündigungen ändern.

© 2013 Dell Inc. Alle Rechte vorbehalten.

Nachdrucke jeglicher Art ohne die vorherige schriftliche Genehmigung von Dell Inc. sind strengstens untersagt.

In diesem Text verwendete Marken: Dell™, das DELL Logo und PowerEdge™ sind Marken von Dell Inc. Intel® und Intel® Xeon® sind eingetragene Marken von Intel Corporation in den USA und anderen Ländern. Red Hat Enterprise Linux® und Enterprise Linux® sind eingetragene Marken von Red Hat, Inc. in den USA und/oder anderen Ländern. Novell® ist eine eingetragene Marke und SUSE™ ist eine Marke von Novell Inc. in den USA und anderen Ländern. Citrix® und XenServer® sind entweder eingetragene Marken oder Marken von Citrix Systems, Inc. in den USA und/oder anderen Ländern. VMware® ist eine registrierte Marke oder eine Marke von VMWare, Inc. in den USA oder anderen Ländern.

Alle anderen in dieser Veröffentlichung genannten Marken- und Handelsbezeichnungen sind Eigentum der entsprechenden Hersteller und Firmen. Dell Inc. erhebt keinen Anspruch auf Marken und Handelsbezeichnungen mit Ausnahme der eigenen.

Vorschriftenmodell B08S

Mai 2013

Teilnr. MYF2N

Rev. A00



VORSICHTSHINWEIS: Eingeschränkter Zugriffsstandort

Dieser Server ist ausschließlich für eine Installation in Standorten mit eingeschränktem Zugriff (gemäß Definition in Cl. 1.2.7.3 von IEC 60950-1: 2001) vorgesehen, wo die beiden folgenden Bedingungen gelten:

- Zugang dürfen nur Service-Mitarbeiter oder Benutzer erhalten, die über die Gründe für die Einschränkungen hinsichtlich des Standorts und jeglicher notwendiger Vorsichtsmaßnahmen unterrichtet sind.
- Der Zugang erfolgt durch die Nutzung eines Werkzeugs oder einer Sperre, eines Schlüssels oder anderer Sicherungsvorrichtungen und wird durch die für den Standort zuständige Dienststelle kontrolliert.

Installation und Konfiguration



WARNUNG: Lesen und befolgen Sie vor dem Ausführen der folgenden Schritte die Sicherheitshinweise für das System.

Installieren der Schienenvorrichtung (ohne Werkzeug)



WARNUNG: Beim Anheben des Systems sollten Sie sich stets von anderen helfen lassen. Um Verletzungen zu vermeiden, sollten Sie nicht versuchen, das System allein zu bewegen.



WARNUNG: Das System ist nicht am Rack oder an den Schienen befestigt. Um Verletzungen und Schäden am System zu vermeiden, müssen Sie das System beim Installieren und Entfernen ausreichend abstützen.



WARNUNG: Um die Gefahr eines elektrischen Schlags zu vermeiden, wird für die Rack-Installation ein Schutzerdungsleiter (dritter Anschlussdraht) benötigt. Die Rack-Ausrüstung muss eine ausreichende Luftbewegung um das System ermöglichen, damit eine ordnungsgemäße Kühlung gewährleistet ist.



VORSICHTSHINWEIS: Beim Installieren von Schienen in einem Rack mit Vierkantlöchern muss darauf geachtet werden, dass die Vierkantzapfen in die Löcher eingreifen.

- 1 Drücken Sie die Verriegelungsklinken mitten auf den Endstücken, um die Schienenverriegelungen zu öffnen. Siehe Abbildung 1. Drücken der Verriegelungsklinken.
- 2 Richten Sie die Endstücke der Schienen so an den vertikalen Rackflanschen aus, dass die Zapfen in das untere Loch der ersten Befestigungseinheit und das obere Loch der zweiten Befestigungseinheit eingreifen.


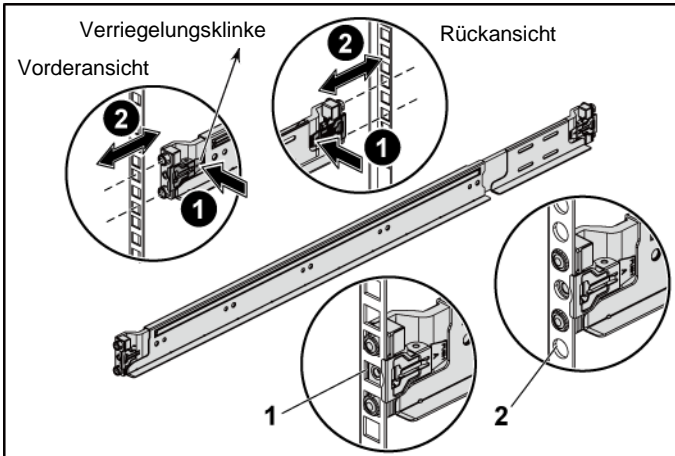

 **ANMERKUNG:** Die Schienen lassen sich sowohl bei Vierkantlöchern (Element 1 in der Abbildung) als auch bei Rundlöchern einsetzen (Element 2 in der Abbildung).

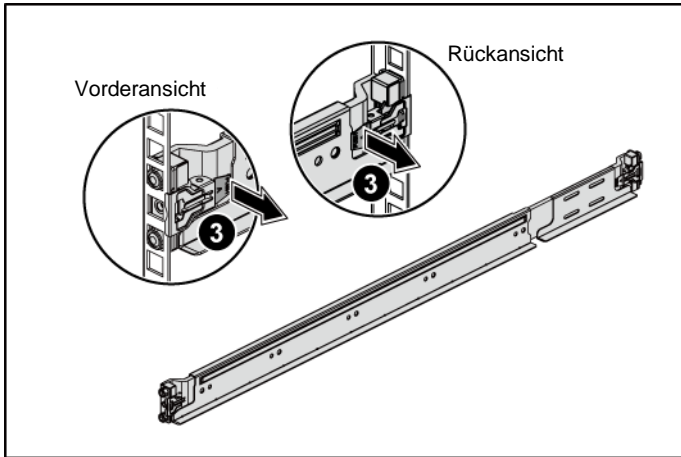
Abbildung 1. Drücken der Verriegelungsklinken



 **ANMERKUNG:** Um die Schienen zu entfernen, drücken Sie die Verriegelungsklinke mitten auf dem Endstück und lösen Sie die einzelnen Schienen.

- 3 Befestigen Sie das Schienenende und lösen Sie die Verriegelungsklinke, damit die Klinke einrasten. Siehe Abbildung 2.

Abbildung 2. Verriegelungsklinken lösen



- 4 Installieren Sie an jedem vertikalen Rack-Flansch auf der Rückseite zwei Schraubsockel in die zwei Vierkantlöcher direkt über der Schiene. Siehe Abbildung 3.
- 5 Installieren Sie die Stabilisierungs-Transporthalterungen für Gehäuse (optional) an die hinteren Rack-Flansche.
- 6 Bringen Sie die Schrauben wieder an, und ziehen Sie sie fest.


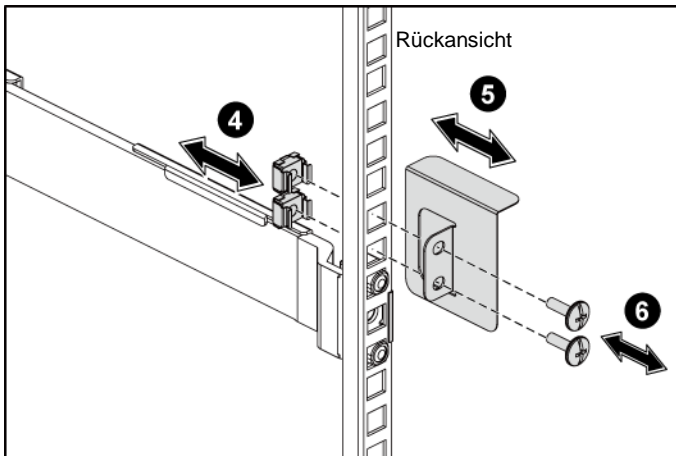
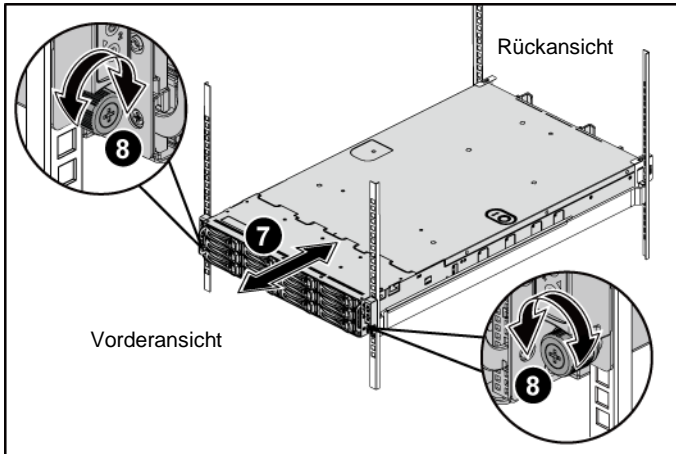
 **ANMERKUNG:** Um im Rack bereits installierte Systeme zu transportieren, stellen Sie sicher, dass die zwei Stabilisierungs-Transporthalterungen für Gehäuse (optional) fixiert sind.

Abbildung 3. Installieren der Transporthalterungen zur Gehäusestabilisierung



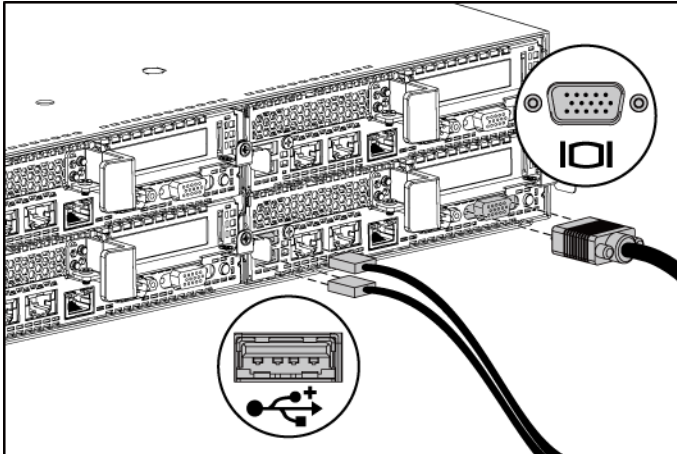
- 7 Schieben Sie das System in das Rack. Siehe Abbildung 4.
- 8 Ziehen Sie die Rändelschrauben fest, um das System vorn an den Rackflanschen zu sichern.

Abbildung 4. Installieren des Gehäuses in das Rack



Optional – Anschließen von Tastatur, Maus und Bildschirm

Abbildung 5. Optional – Anschließen von Tastatur, Maus und Bildschirm

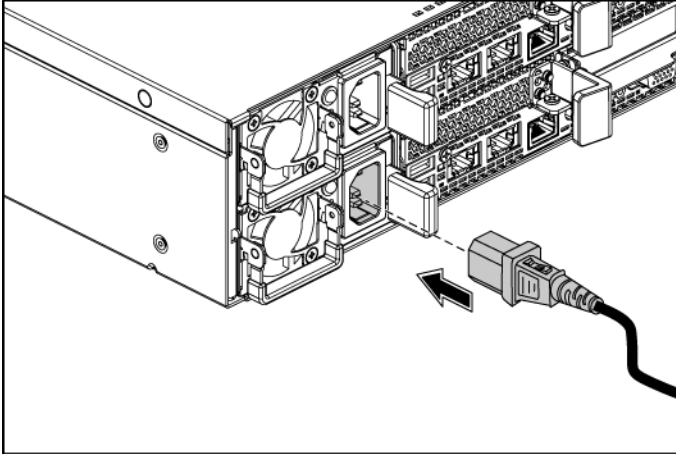


Schließen Sie die Tastatur, die Maus und den Bildschirm (optional) an.

Die Anschlüsse auf der Rückseite des Systems sind mit Symbolen gekennzeichnet, mit denen sich die entsprechenden Kabel zuordnen lassen. Denken Sie daran, gegebenenfalls die Schrauben am Stecker des Monitorkabels festzuziehen.

Anschließen des/der Netzstromkabel(s)

Abbildung 6. Anschließen des Stromkabels



Schließen Sie das/die System-Netzstromkabel an das System an. Falls ein Bildschirm verwendet wird, schließen Sie auch hier das zugehörige Netzstromkabel an. Stecken Sie das andere Ende des Stromversorgungskabels in eine geerdete Steckdose oder an eine separate Spannungsquelle, etwa eine unterbrechungsfreie Stromversorgung oder einen Stromverteiler.



ANMERKUNG: Das System kann bis zu zwei 1200-W-Netzteilmodule (100-240 VAC nominale Eingangsspannung) oder bis zu zwei 1400-W-Netzteilmodule (200-240 VAC nominale Eingangsspannung) unterstützen.

Einschalten des Systems

Abbildung 7. Drücken des Betriebsschalters an der Vorderseite des Systems

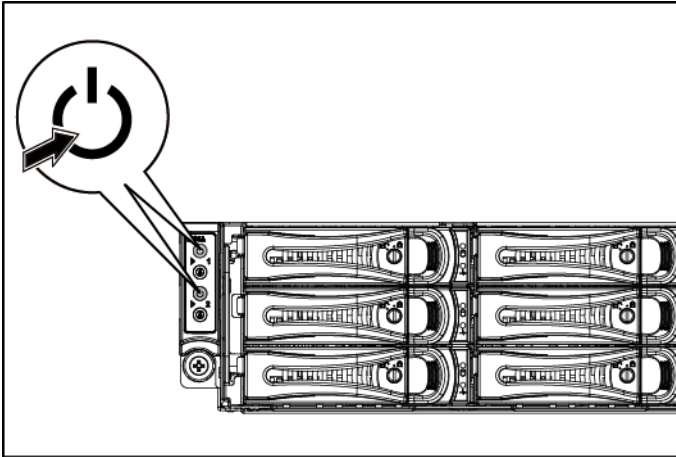
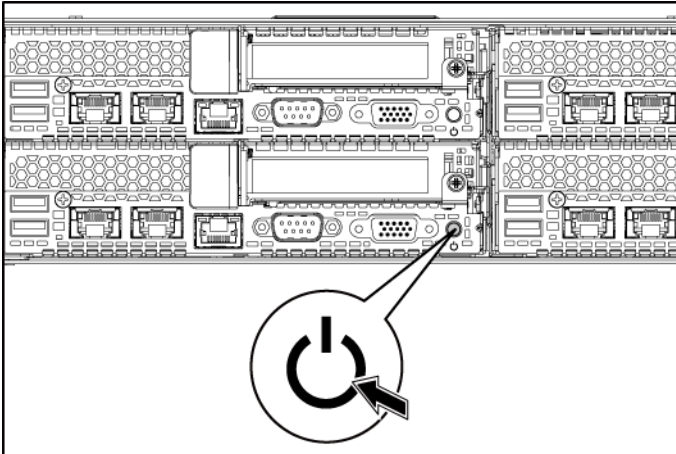


Abbildung 8. Drücken des Betriebsschalters an der Rückseite des Systems



Drücken Sie den Netzschalter an der Vorder- oder Hinterseite des Systems. Daraufhin sollten die Betriebsanzeigen grün aufleuchten.

Abschließen des Betriebssystem-Setup

Wenn Sie das Betriebssystem erstmals installieren, finden Sie weitere Hinweise in der Dokumentation zur Installation und Konfiguration des Betriebssystems. Das Betriebssystem muss installiert sein, bevor Sie andere, nicht zusammen mit dem System erworbene Hardware oder Software installieren.



ANMERKUNG: Aktuelle Informationen zu den unterstützten Betriebssystemen erhalten Sie unter dell.com/ossupport.

Weitere nützliche Informationen



WARNUNG: Beachten Sie die Sicherheits- und Betriebsbestimmungen, die mit dem Computer geliefert wurden. Garantiebestimmungen können als separates Dokument beigelegt sein.

Im *Hardware-Benutzerhandbuch* erhalten Sie Informationen über Systemfunktionen, zur Fehlerbehebung am System und zum Installieren oder Austauschen von Systemkomponenten. Dieses Dokument ist unter dell.com/support/manuals verfügbar.

Die Dokumentation zur Dell-Systemverwaltungsanwendung enthält Informationen über das Installieren und Verwenden der Systemverwaltungssoftware. Sie finden dieses Dokument online unter dell.com/support/manuals.



ANMERKUNG: Wenn auf der Website dell.com/support/manuals aktualisierte Dokumente vorliegen, lesen Sie diese immer zuerst, denn frühere Informationen werden damit gegebenenfalls ungültig.

NOM-Informationen (nur Mexiko)

Die folgenden Informationen beziehen sich auf das in diesem Dokument beschriebene Gerät und gründen auf der mexikanischen Norm NOM:

Importer

Dell Inc. de México, S.A. de C.V.
Paseo de la Reforma 2620-11° Piso
Col. Lomas Atlas
11950 México, D.F.

Modellnummer

B08S

Versorgungsspannung	100-240 V AC mit 1200 W- Netzzeileinheit 200-240 V AC mit 1400 W- Netzzeileinheit
Frequenz	50/60 Hz
Stromverbrauch	12-8 A mit 1200 W-Netzzeileinheit 9 A mit 1400 W-Netzzeileinheit

Technische Daten

Stromversorgung

ANMERKUNG: Das System unterstützt keine gemischte Installation von 1200-W- und 1400-W-Netzteilen.

ANMERKUNG: Sowohl 1200-W- als auch 1400-W-Netzteile sind austauschbar und sie können „hot-swap“ in jedem Zustand unterstützen, falls das System über die Leistungsdrosselungsfunktion verfügt.

Wechselstromversorgung (je Netzteil)

Leistung	1200 W
Spannung	100-240 VAC, 50/60 Hz, maximaler Eingangsstrom: 12,0-8,0 Ampere ANMERKUNG: Für 1200 W-Netzteil, Ausgangsstrom 1200 W ist für Obergrenze (Eingangsstrom 200-240 VAC), Ausgangsstrom 1023 W ist für Untergrenze (Eingangsstrom 100-120 VAC).
Wärmeabstrahlung	4016,251 BTU/h (maximal)
Maximaler Einschaltstrom	Ursprünglicher Einschaltstrom kann 55 A (Spitze) nicht übersteigen. Nachfolgender Einschaltstrom kann 35 A (Spitze) nicht übersteigen.
Leistung	1400 W
Spannung	200-240 VAC, 50-60 Hz, maximaler Eingangsstrom: 9,0 Ampere
Wärmeabstrahlung	6024,376 BTU/h maximal.

Maximaler Einschaltstrom Ursprünglicher Einschaltstrom kann 55 A (Spitze) nicht übersteigen. Nachfolgender Einschaltstrom kann 25 A (Spitze) nicht übersteigen.

Batterie (pro Systemplatine)

Systembatterie CR 2032, 3,0-V-Lithium-Ionen-Knopfzelle

Abmessungen und Gewicht

Höhe	8,68 cm (3,42 Zoll)
Breite	44,8 cm (17,6 Zoll)
Tiefe	79,0 cm (31,1 Zoll)
Gewicht (maximale Konfiguration)	41 kg (90,38 lb) (mit 12*3,5-Zoll-HDD) 39 kg (86,00 lb) (mit 24*2,5-Zoll-HDD)
Gewicht (leer)	15,7 kg (34,61 lb) (mit 2,5-Zoll-HDD-Schacht) 15,1 kg (33,29 lb) (mit 3,5-Zoll-HDD-Schacht)

Umgebungsbedingungen

ANMERKUNG: Weitere Informationen zu Umgebungsbedingungen bei verschiedenen Systemkonfigurationen finden Sie unter www.dell.com/environmental_datasheets.

Temperatur

Während des Betriebs 10° bis 35° C bei einer maximalen Temperaturschwankung von 10° C pro Stunde

ANMERKUNG: Bei Höhen über 900 Meter verringert sich die maximale Betriebstemperatur um 1 ° F/300 m.

VORSICHTSHINWEIS: Die maximale Anzahl von Speichermodulen und Festplatten, die auf 1U- und 2U-Knotenkonfigurationen untestützt sind, mit 130 W (4 und 8 Kern)- und 135 W-Prozessor, hängt vom installierten Netzteil ab.

Speicher –40° bis 65° C (–40° bis 149° F) mit einem max. Temperaturgradienten von 20° C pro Stunde

Relative Luftfeuchtigkeit

Während des Betriebs 20 % bis 80 % (nicht-kondensierend) mit einem max. Anstieg der Luftfeuchtigkeit von 10 % pro Stunde

Speicher 5 % bis 95 % (nicht-kondensierend)

Zulässige Erschütterung

Während des Betriebs 0,26 g bei 5–350 Hz

Speicher 1,88 g bei 10-500 Hz, 15 min lang

Zulässige Stoßeinwirkung

Während des Betriebs Ein Stoß von 31 G in der positiven z-Achse (ein Stoß auf jeder Seite des Systems) über einen Zeitraum von 2,6 ms in der Betriebsrichtung

Speicher Sechs nacheinander ausgeführte Stöße mit 71 g von bis zu 2 ms Dauer in positiver und negativer X-, Y- und Z-Richtung (ein Stoß auf jeder Seite des Systems);

Sechs nacheinander ausgeführte Stöße mit 27 g (geglätteter Rechteckpuls) mit einer Geschwindigkeitsänderung von bis zu 597 cm/s (235 Zoll/s) in positiver und negativer X-, Y- und Z-Richtung (ein Stoß auf jeder Seite des Systems)

Höhe über NN

Während des Betriebs –15,2 bis 3.048 m (–50 bis 10.000 Fuß)

Speicher –15,2 bis 10.668 m (–50 bis 35.000 Fuß)

Grad der Luftverschmutzung

Class G1 gemäß Definition durch ISA-S71.04-1985

Dell PowerEdge
C6220 II

**Τα πρώτα βήματα
με το σύστημά σας**

Σημειώσεις, ειδοποιήσεις και προσοχές



ΣΗΜΕΙΩΣΗ: Η ΣΗΜΕΙΩΣΗ υποδεικνύει σημαντικές πληροφορίες που σας βοηθούν να χρησιμοποιείτε καλύτερα τον υπολογιστή σας.



ΠΡΟΣΟΧΗ: Η ΠΡΟΣΟΧΗ υποδηλώνει δυνητική βλάβη υλικού ή απώλεια δεδομένων αν δεν ακολουθούνται οι οδηγίες.



ΠΡΟΕΙΔΟΠΟΙΗΣΗ: Η ΠΡΟΕΙΔΟΠΟΙΗΣΗ υποδηλώνει δυνητική βλάβη υλικού, τραυματισμό ή θάνατο.

**Οι πληροφορίες αυτού του εγγράφου μπορεί να αλλάξουν χωρίς προειδοποίηση.
© 2013 Dell Inc. Με επιφύλαξη παντός δικαιώματος.**

Απαγορεύεται αυστηρά η αναπαραγωγή αυτών των υλικών με οποιοδήποτε τρόπο χωρίς τη γραπτή άδεια της Dell Inc.

Εμπορικά σήματα που χρησιμοποιούνται σε αυτό το κείμενο: Η ονομασία Dell™, το λογότυπο DELL και η ονομασία PowerEdge™ είναι εμπορικά σήματα της Dell Inc. Οι ονομασίες Intel® και Intel® Xeon® είναι σήματα κατατεθέντα της Intel Corporation στις Η.Π.Α. και σε άλλες χώρες. Οι ονομασίες Red Hat Enterprise Linux® και Enterprise Linux® είναι σήματα κατατεθέντα της Red Hat, Inc. στις Ηνωμένες Πολιτείες ή/ και σε άλλες χώρες. Η ονομασία Novell® είναι σήμα κατατεθέν και η ονομασία SUSE™ είναι εμπορικό σήμα της Novell Inc. στις Ηνωμένες Πολιτείες και σε άλλες χώρες. Οι ονομασίες Citrix® και XenServer® είναι είτε σήματα κατατεθέντα είτε εμπορικά σήματα της Citrix Systems, Inc. στις Ηνωμένες Πολιτείες ή/ και σε άλλες χώρες. Η ονομασία VMware® είναι σήμα κατατεθέν ή εμπορικό σήμα της VMWare, Inc. στις Ηνωμένες Πολιτείες ή σε άλλες χώρες.

Άλλα εμπορικά σήματα και εμπορικές ονομασίες μπορεί να χρησιμοποιούνται στο παρόν έγγραφο αναφερόμενα είτε στους κατόχους των σημάτων και των ονομάτων είτε στα προϊόντα τους. Η Dell Inc. παραιτείται από κάθε δικαίωμα σε εμπορικά σήματα και εμπορικές ονομασίες τρίτων.

Μοντέλο κατά τους κανονισμούς B08S

Μάιος 2013

A/Π MYF2N

Αναθ. A00



ΠΡΟΣΟΧΗ: Θέση περιορισμένης πρόσβασης

Ο διακομιστής αυτός προορίζεται για εγκατάσταση μόνο σε θέσεις περιορισμένης πρόσβασης όπως καθορίζονται στην παρ. 1.2.7.3 του IEC 60950-1: 2001 εφόσον ισχύουν και οι δύο παρακάτω συνθήκες:

- Η πρόσβαση είναι δυνατή μόνο για προσωπικό του σέρβις ή χρήστες που έχουν ενημερωθεί για τους λόγους για τους οποίους εφαρμόστηκαν οι περιορισμοί στη θέση και για τυχόν προληπτικά μέτρα που πρέπει να ληφθούν.
- Η πρόσβαση γίνεται με χρήση ενός εργαλείου κλειδαριάς και κλειδιού, ή άλλων μέσων ασφαλείας, και ελέγχεται από την υπηρεσία που είναι υπεύθυνη για τη θέση.

Εγκατάσταση και ρύθμιση



ΠΡΟΕΙΔΟΠΟΙΗΣΗ: Πριν την εκτέλεση της παρακάτω διαδικασίας, εξετάστε και ακολουθήστε τις οδηγίες ασφαλείας που συνόδευαν το σύστημα.

Εγκατάσταση της λύσης ράγας χωρίς εργαλεία



ΠΡΟΕΙΔΟΠΟΙΗΣΗ: Όταν παραστεί η ανάγκη να σηκώσετε το σύστημα, ζητήστε από άλλους να σας βοηθήσουν. Προς αποφυγή τραυματισμών, μην επιχειρείτε να σηκώσετε το σύστημα μόνοι σας.



ΠΡΟΕΙΔΟΠΟΙΗΣΗ: Το σύστημα δεν είναι στερεωμένο στο rack ή προσαρτημένο στις ράγες. Για την αποφυγή τραυματισμών ή ζημιών στο σύστημα, πρέπει να υποστηρίξετε επαρκώς το σύστημα κατά τη εγκατάσταση και την αφαίρεση.




ΠΡΟΕΙΔΟΠΟΙΗΣΗ: Για την αποφυγή πιθανού κινδύνου ηλεκτροπληξίας, απαιτείται ένας τρίτος αγωγός γείωσης ασφαλείας για την εγκατάσταση σε rack. Ο εξοπλισμός rack πρέπει να παρέχει επαρκή ροή αέρα στο σύστημα για τη διατήρηση της σωστής ψύξης.

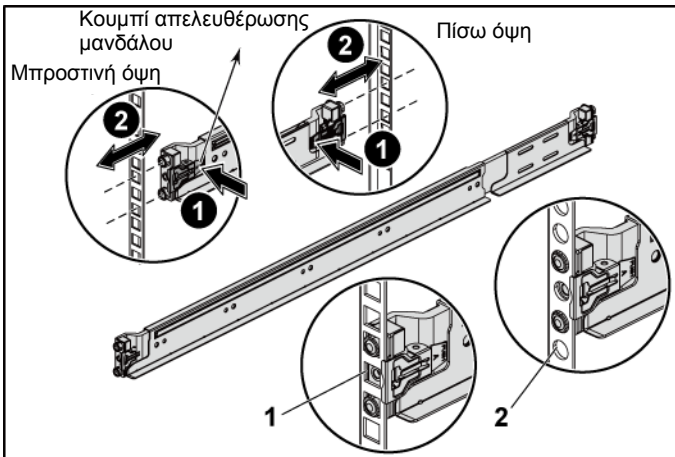



ΠΡΟΣΟΧΗ: Κατά την εγκατάσταση ραγών σε ένα rack τετράγωνων οπών είναι σημαντικό να διασφαλίζεται ότι η τετραγωνική σφήνα περνάει μέσα από τις τετράγωνες οπές.

- 1 Πιέστε τα κουμπιά απελευθέρωσης μανδάλου στο κέντρο ακριανού τμήματος για να ανοίξουν οι ασφάλειες της ράγας. Βλ. Εικόνα 1.
- 2 Ευθυγραμμίστε τα ακριανά τμήματα των ραγών στους κατακόρυφους συνδέσμους του rack για να εδράσετε τις σφήνες στην κάτω οπή της πρώτης διάταξης σχήματος U και την κάτω οπή της δεύτερης διάταξης σχήματος U.

 **ΣΗΜΕΙΩΣΗ:** Οι ράγες μπορούν να χρησιμοποιηθούν τόσο σε rack τετράγωνων οπών (στοιχείο 1 στην παρακάτω εικόνα) όσο και σε rack στρογγυλών οπών (στοιχείο 2 στην παρακάτω εικόνα).

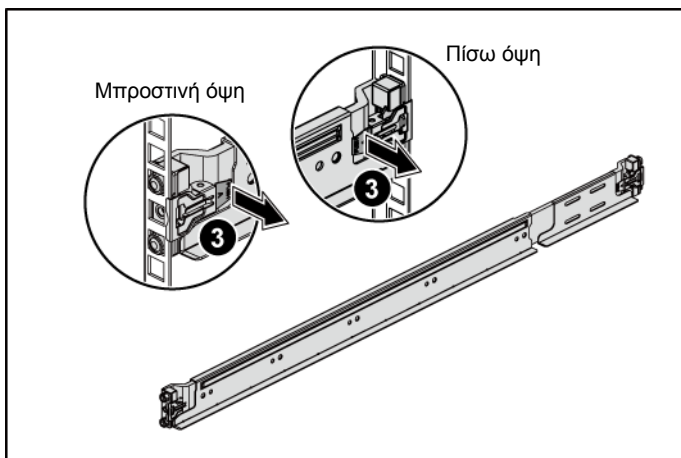
Εικόνα 1. Πιέζοντας τα κουμπιά ελευθέρωσης του μανδάλου




 **ΠΡΟΕΙΔΟΠΟΙΗΣΗ:** Για να αφαιρέσετε τις ράγες, πιέστε τα κουμπιά ελευθέρωσης μανδάλου στο κέντρο του ακριανού τμήματος και αφαιρέστε την κάθε ράγα.

- 3 Συμπλέξτε το πίσω άκρο της ράγας, μέχρι το κουμπί απελευθέρωσης μανδάλου να ασφαλίσει στη θέση του. Βλ. Εικόνα 2.

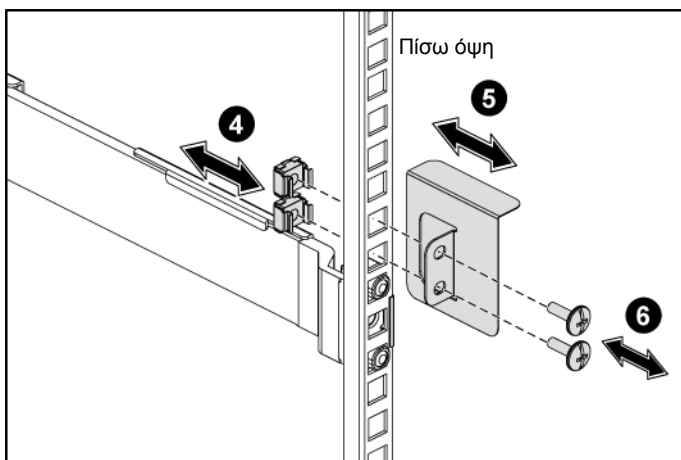
Εικόνα 2. Απελευθερώνοντας τα κουμπιά απελευθέρωσης μανδάλου



- 4 Σε κάθε κατακόρυφο σύνδεσμο του rack στην πίσω πλευρά, τοποθετήστε δύο βάσεις βιδών στις δύο τετράγωνες οπές ακριβώς πάνω από τον οδηγό. Βλ. Εικόνα 3.
- 5 Τοποθετήστε τα στηρίγματα σταθεροποίησης του πλαισίου κατά τη μεταφορά (προαιρετικό) στους πίσω συνδέσμους του rack.
- 6 Τοποθετήστε και σφίξτε τις βίδες.

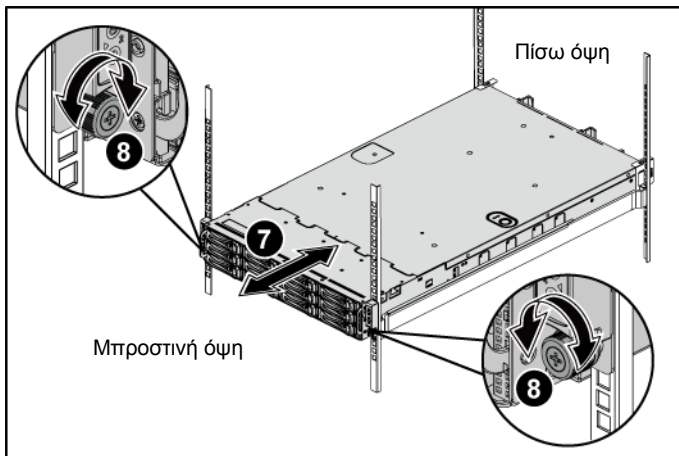
 **ΣΗΜΕΙΩΣΗ:** Για τη μεταφορά συστημάτων που είναι ήδη εγκατεστημένα σε rack, βεβαιωθείτε ότι τα δύο στηρίγματα σταθεροποίησης του πλαισίου κατά τη μεταφορά (προαιρετικό) είναι στη θέση τους.

Εικόνα 3. Εγκατάσταση των στηριγμάτων σταθεροποίησης του πλαισίου κατά τη μεταφορά



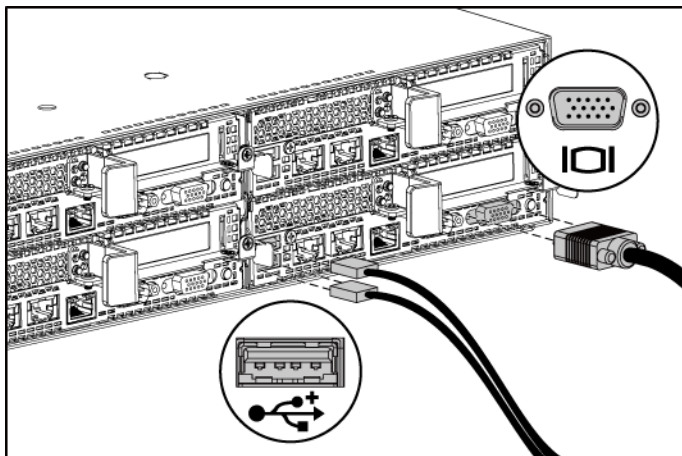
- 7 Σύρετε το σύστημα στο rack. Βλ. Εικόνα 4.
- 8 Σφίξτε τις βίδες χειρός για να ασφαλίσετε τις προεξοχές του συστήματος στο μπροστινό μέρος των συνδέσμων του rack.

Εικόνα 4. Εγκατάσταση του πλαισίου στο rack.



Προαιρετικά—Σύνδεση του πληκτρολογίου, του ποντικιού και της οθόνης

Εικόνα 5. Προαιρετικά—Σύνδεση του πληκτρολογίου, του ποντικιού και της οθόνης

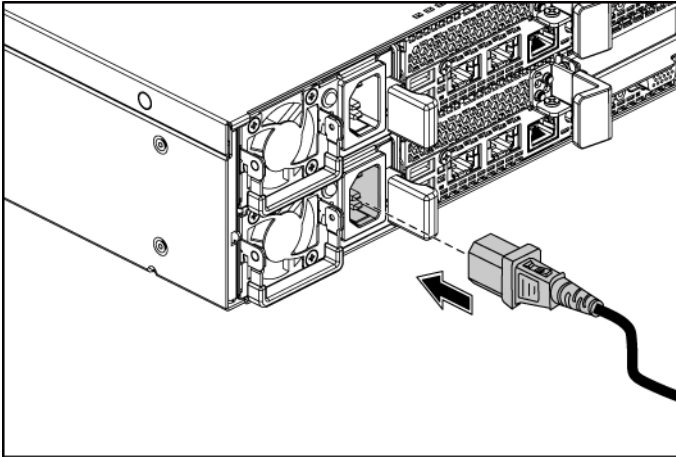


Συνδέστε το πληκτρολόγιο, το ποντίκι και την οθόνη (προαιρετικά).

Οι θύρες στο πίσω μέρος του συστήματος έχουν εικονίδια, τα οποία δηλώνουν το καλώδιο που συνδέεται σε κάθε θύρα. Βεβαιωθείτε ότι έχετε σφίξει τις βίδες (εάν υπάρχουν) στην υποδοχή καλωδίου της οθόνης.

Σύνδεση καλωδίου(-ίων) τροφοδοσίας

Εικόνα 6. Σύνδεση του καλωδίου τροφοδοσίας



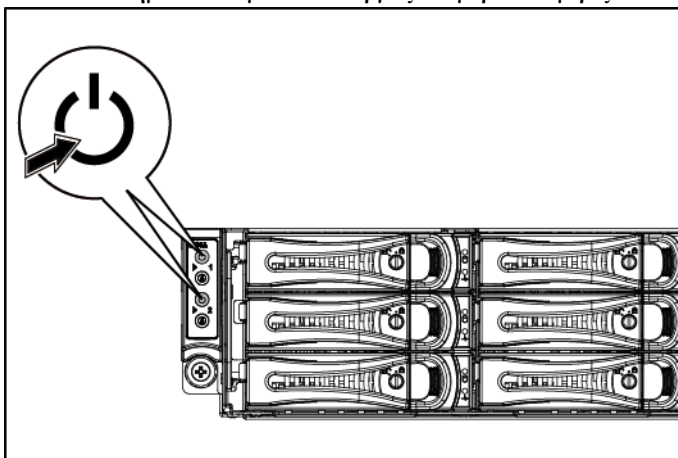
Συνδέστε το καλώδιο(ια) τροφοδοσίας του συστήματος στο σύστημα και, αν χρησιμοποιείτε οθόνη, συνδέστε το καλώδιο τροφοδοσίας της οθόνης στην οθόνη. Συνδέστε το άλλο άκρο των καλωδίων τροφοδοσίας σε μια γειωμένη ηλεκτρική πρίζα ή μια ξεχωριστή πηγή ρεύματος, όπως μια συσκευή αδιάλειπτης παροχής ρεύματος ή μια μονάδα διανομής ρεύματος.



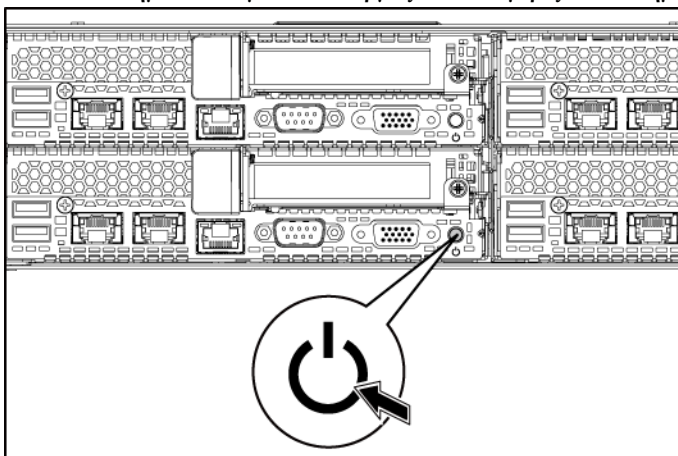
ΣΗΜΕΙΩΣΗ: Το σύστημα σας μπορεί να υποστηρίξει έως και δύο τροφοδοτικά 1200 W (100-240 VAC ονομαστική τάση εισόδου) ή έως και δύο τροφοδοτικά 1400 W (200-240 VAC ονομαστική τάση εισόδου).

Ενεργοποίηση του συστήματος

Εικόνα 7. Πάτημα του κουμπιού λειτουργίας στο μπροστινό μέρος του συστήματος



Εικόνα 8. Πάτημα του κουμπιού λειτουργίας στο πίσω μέρος του συστήματος



Πατήστε το κουμπι(ά) λειτουργίας είτε στο εμπρός είτε στο πίσω μέρος του συστήματος. Οι ενδεικτικές λυχνίες πρέπει να ανάψουν πράσινο.

Ολοκλήρωση της εγκατάστασης του λειτουργικού συστήματος

Όταν εγκαθιστάτε ένα λειτουργικό σύστημα για πρώτη φορά, ανατρέξτε στην τεκμηρίωση εγκατάστασης και ρύθμισης παραμέτρων που αφορά στο λειτουργικό σας σύστημα. Πριν εγκαταστήσετε υλικό ή λογισμικό που δεν έχει αγοραστεί μαζί με το σύστημα, βεβαιωθείτε ότι το λειτουργικό σύστημα είναι εγκατεστημένο.



ΣΗΜΕΙΩΣΗ: Για τις πιο πρόσφατες πληροφορίες σχετικά με τα λειτουργικά συστήματα που υποστηρίζονται, επισκεφτείτε τη διεύθυνση dell.com/ossupport.

Λοιπές πληροφορίες που ενδέχεται να χρειαστείτε



ΠΡΟΕΙΔΟΠΟΙΗΣΗ: Ανατρέξτε στις πληροφορίες σχετικά με την ασφάλεια και τους κανονισμούς που έχουν αποσταλεί με τον σύστημά σας. Οι πληροφορίες εγγύησης ενδέχεται να συμπεριλαμβάνονται σε αυτό το έγγραφο ή να αποτελούν ξεχωριστό έγγραφο.

Το *Εγχειρίδιο κατόχου υλικού* παρέχει πληροφορίες σχετικά με τα χαρακτηριστικά του συστήματος και περιγράφει την αντιμετώπιση προβλημάτων του συστήματός σας και την εγκατάσταση ή την αντικατάσταση συστατικών στοιχείων του συστήματος. Το έγγραφο αυτό είναι διαθέσιμο στην τοποθεσία dell.com/support/manuals.

Η τεκμηρίωση για την εφαρμογή διαχείρισης συστημάτων της Dell παρέχει πληροφορίες σχετικά με την εγκατάσταση και χρήση του λογισμικού διαχείρισης συστημάτων. Το έγγραφο αυτό είναι διαθέσιμο στην τοποθεσία dell.com/support/manuals.



ΣΗΜΕΙΩΣΗ: Πάντα να ελέγχετε για ενημερωμένες εκδόσεις στην τοποθεσία dell.com/support/manuals και να διαβάζετε τις ενημερώσεις πρώτα γιατί πολλές φορές αντικαθιστούν πληροφορίες που παρέχονται σε άλλα έγγραφα.

Πληροφορίες NOM (Μόνο για το Μεξικό)

Οι ακόλουθες πληροφορίες παρέχονται για τη συσκευή που περιγράφεται σε αυτό το έγγραφο σε συμφωνία με τις απαιτήσεις των επίσημων μεξικάνικων προτύπων (NOM):

Εισαγωγέας:	Dell Inc. de México, S.A. de C.V. Paseo de la Reforma 2620-11° Piso Col. Lomas Atlas 11950 México, D.F.
Αριθμός μοντέλου	B08S
Τροφοδοσία τάσης	100-240 V AC με τροφοδοτικό 1200 W 200-240 V AC με τροφοδοτικό 1400 W
Συχνότητα	50/60 Hz
Τρέχουσα κατανάλωση	12-8 Amps με τροφοδοτικό 1200 W 9 Amps με τροφοδοτικό 1400 W

Τεχνικές προδιαγραφές

Τροφοδοσία

ΣΗΜΕΙΩΣΗ: Το σύστημα δεν υποστηρίζει μεικτή εγκατάσταση τροφοδοτικών 1200 W και 1400 W.

ΣΗΜΕΙΩΣΗ: Τόσο το τροφοδοτικό 1200 W όσο και το τροφοδοτικό 1400 W μπορούν να συνδεθούν κατά τη διάρκεια της λειτουργίας, και υποστηρίζουν εναλλαγή εν ώρα λειτουργίας υπό οποιαδήποτε συνθήκη αν το σύστημα διαθέτει τη λειτουργία περιορισμού κατανάλωση ενέργειας (power throttling).

Τροφοδοσία AC (ανά τροφοδοτικό)

Ισχύς σε watt 1200 W

Τάση 100-240 VAC, 50/60 Hz, μέγιστο ρεύμα εισόδου: 12,0-8,0 Amps

ΣΗΜΕΙΩΣΗ: Για τροφοδοτικό 1200 W, η έξοδος 1200 W αφορά την υψηλή γραμμή (είσοδος 200-240 VAC), η έξοδος 1023 W αφορά τη χαμηλή γραμμή (είσοδος 100-120 VAC).

Έκλυση θερμότητας 4016,251 BTU/ώρα μέγιστο

Μέγιστο ρεύμα εισροής Το αρχικό ρεύμα εισροής δεν μπορεί να υπερβαίνει τα 55 Amp (κορυφή). Το δευτερεύον ρεύμα εισροής δεν μπορεί να υπερβαίνει τα 35 Amp (κορυφή).

Ισχύς σε watt 1400 W

Τάση 200-240 VAC, 50-60 Hz, μέγιστο ρεύμα εισόδου: 9,0 Amps

Έκλυση θερμότητας 6024,376 BTU/ώρα μέγιστο.

Μέγιστο ρεύμα εισροής Το αρχικό ρεύμα εισροής δεν μπορεί να υπερβαίνει τα 55 Amp (κορυφή). Το δευτερεύον ρεύμα εισροής δεν μπορεί να υπερβαίνει τα 25 Amp (κορυφή).

Μπαταρία (ανά κάρτα συστήματος)

Μπαταρία συστήματος CR 2032 3.0-V όντων λιθίου, δισκοειδής

Φυσικές διαστάσεις

Ύψος	8,68 cm (3,42 in)
Πλάτος	44,8 cm (17,6 in)
Βάθος	79,0 cm (31,1 in)
Βάρος (μέγιστη διαμόρφωση)	41 kg (90,38 lb) (με 12*3,5" HDD) 39 kg (86,00 lb) (με 24*2,5" HDD)
Βάρος (κενό)	15,7 kg (34,61 lb) (με υποδοχή 2,5" HDD) 15,1 kg (33,29 lb) (με υποδοχή 3,5" HDD)

Χαρακτηριστικά περιβάλλοντος

ΣΗΜΕΙΩΣΗ: Για επιπλέον πληροφορίες σχετικά με τις περιβαλλοντικές μετρήσεις για συγκεκριμένες διαμορφώσεις συστήματος, ανατρέξτε στην τοποθεσία www.dell.com/environmental_datasheets.

Θερμοκρασία

Κατά τη λειτουργία 10° έως 35°C (50° έως 95°F), με μέγιστο ρυθμό μεταβολής της θερμοκρασίας τους 10°C την ώρα

ΣΗΜΕΙΩΣΗ: Για υψόμετρο άνω των 2950 ποδιών, η μέγιστη θερμοκρασία λειτουργίας ελαττώνεται ονομαστικά κατά 1°F/550 ft.

ΠΡΟΣΟΧΗ: Ο μέγιστος αριθμός μονάδων μνήμης και σκληρών δίσκων που υποστηρίζονται σε διαμορφώσεις 1U και 2U, με επεξεργαστές 130W (4 και 8 πυρήνων) και 135W, εξαρτάται από το εγκατεστημένο τροφοδοτικό.

Κατά την αποθήκευση -40° έως 65°C (-40° to 149°F) με μέγιστο ρυθμό μεταβολής της θερμοκρασίας τους 20°C την ώρα

Σχετική υγρασία

Κατά τη λειτουργία 20% έως 80% (χωρίς συμπύκνωση) με μέγιστο ρυθμό μεταβολής της σχετικής υγρασίας 10% την ώρα

Κατά την αποθήκευση 5% έως 95% (χωρίς συμπύκνωση)

Μέγιστη δόνηση

Κατά τη λειτουργία

0,26 Grms στα 5–350 Hz

Κατά την αποθήκευση

1,88 Grms στα 10–500 Hz για 15 λεπτά

Μέγιστη ριπή

Κατά τη λειτουργία

Ένας παλμός δόνησης στο θετικό τμήμα του άξονα z (ένα παλμός στην κάθε πλευρά του συστήματος) των 31 G για 2,6 ms στην κατεύθυνση λειτουργίας

Κατά την αποθήκευση

Έξι διαδοχικά εκτελεσμένοι παλμοί δόνησης στο θετικό και αρνητικό τμήμα των αξόνων x, y και z (ένας παλμός σε κάθε πλευρά του συστήματος) των 71 G για έως και 2 ms.

Έξι διαδοχικά εκτελεσμένοι παλμοί δόνησης στο θετικό και αρνητικό τμήμα των αξόνων x, y και z (ένας παλμός στην κάθε πλευρά του συστήματος) παλμού τετραγωνικού κύματος των 27 G με μεταβολή ταχύτητας ίση με 597 εκατοστά/ δευτερόλεπτο (235 ίντσες/ δευτερόλεπτο)

Υψόμετρο

Κατά τη λειτουργία

-15,2 έως 3.048 m (-50 έως 10.000 ft.)

Κατά την αποθήκευση

-15,2 έως 10.668 m (-50 έως 35,000 ft.)

Επίπεδο αερομεταφερόμενων ρύπων

Κατηγορία

G1, όπως ορίζεται από το ISA-S71.04-1985

Dell PowerEdge
C6220 II

**Instrukcja
uruchomienia
systemu**

Uwagi, przestrogi i ostrzeżenia



UWAGA: UWAGA wskazuje na ważną informację, która pozwala lepiej wykorzystać posiadany system.



PRZESTROGA: PRZESTROGA wskazuje potencjalne zagrożenie uszkodzenia sprzętu lub utraty danych w przypadku nieprzestrzegania instrukcji.



OSTRZEŻENIE: OSTRZEŻENIE wskazuje sytuację, w których występuje zagrożenie uszkodzenia sprzętu, obrażeń lub śmierci.

Informacje zawarte w tym dokumencie mogą ulec zmianie bez uprzedzenia.

© 2013 Dell Inc. Wszelkie prawa zastrzeżone.

Powielanie w jakikolwiek sposób niniejszych materiałów bez pisemnego zezwolenia firmy Dell Inc. jest surowo zabronione.

Znaki towarowe użyte w tym tekście: Dell™, logo DELL i PowerEdge™ są znakami towarowymi firmy Dell Inc. Intel® i Intel® Xeon® są zarejestrowanymi znakami towarowymi firmy Intel Corporation w Stanach Zjednoczonych i/lub innych krajach. Red Hat Enterprise Linux® i Enterprise Linux® są zarejestrowanymi znakami towarowymi firmy Red Hat, Inc. w Stanach Zjednoczonych i/lub innych krajach. Novell® jest zarejestrowanym znakiem towarowym, a SUSE™ jest znakiem towarowym firmy Novell Inc. w Stanach Zjednoczonych i/lub innych krajach. Citrix® i XenServer® są albo zarejestrowanymi znakami towarowymi, albo znakami towarowymi firmy Citrix Systems, Inc. w Stanach Zjednoczonych i/lub innych krajach. VMware® jest zarejestrowanym znakiem towarowym firmy VMWare, Inc. w Stanach Zjednoczonych i/lub innych krajach.

W niniejszym dokumencie mogą zostać także użyte inne znaki towarowe i nazwy handlowe w odniesieniu do podmiotów posiadających prawa do znaków i nazw lub do ich produktów. Firma Dell Inc. nie rości sobie żadnych praw do znaków towarowych i nazw handlowych innych niż jej własne.

Oznaczenie serii B08S

Maj 2013

Nr ref. MYF2N

Wersja A00



PRZESTROGA: Lokalizacje o ograniczonym dostępie osób nieupoważnionych

Ten serwer jest przeznaczony do instalacji wyłącznie w lokalizacjach o ograniczonym dostępie osób nieupoważnionych, jak określono w punkcie Cl. 1.2.7.3 normy IEC 60950-1: 2001, gdzie mają zastosowanie oba poniższe warunki:

- Dostęp mogą mieć wyłącznie technicy serwisowi lub użytkownicy poinstruowani na temat powodów ograniczenia dostępu do lokalizacji oraz środków ostrożności, jakie należy stosować.
- Dostęp do urządzenia można uzyskać przy pomocy narzędzia lub zamka i klucza bądź innego zabezpieczenia, które znajdują się pod nadzorem osób odpowiedzialnych za lokalizację.

Montaż i konfiguracja



OSTRZEŻENIE: Przed rozpoczęciem wykonywania poniższej procedury należy zapoznać się z zasadami bezpieczeństwa dołączonymi do systemu.

Montaż szyn bez użycia narzędzi



OSTRZEŻENIE: Za każdym razem, gdy konieczne jest podniesienie systemu, należy skorzystać z pomocy drugiej osoby. Aby uniknąć obrażeń, nie należy próbować podnosić go samodzielnie.



OSTRZEŻENIE: System nie jest przymocowany do szafy serwerowej ani zamontowany w szynach. Aby uniknąć obrażeń lub uszkodzenia systemu, konieczne jest odpowiednie podparcie systemu w trakcie montażu i wyjmowania sprzętu.



OSTRZEŻENIE: Aby zapobiec potencjalnemu porażeniu prądem elektrycznym, do montażu szafy serwerowej należy użyć kabla zasilania z przewodem uziemiającym. Szafa serwerowa musi zapewniać wystarczający przepływ powietrza wokół systemu w celu zapewnienia odpowiedniego chłodzenia.

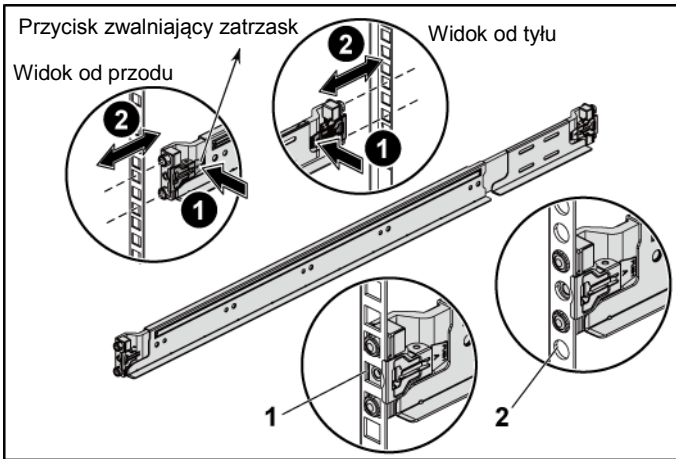


PRZESTROGA: Podczas montażu szyn w szafie serwerowej z belkami nośnymi z kwadratowymi otworami należy upewnić się, że kołki szyn przechodzą przez kwadratowe otwory.

- 1 Naciśnij przyciski zwalniające zatrzaski w połowie końcówek szyn, aby otworzyć zatrzaski. Patrz rysunek 1.
- 2 Dopasuj końcówki szyn do otworów w pionowych belkach nośnych szafy serwerowej, tak aby osadzić kołki w dolnym otworze pierwszej jednostki (U) oraz górnym otworze drugiej jednostki (U).

UWAGA: Szyn można używać zarówno do montażu w szafach serwerowych z belkami nośnymi z otworami kwadratowymi (pozycja 1 na poniższym rysunku), jak i z otworami okrągłymi (pozycja 2 na poniższym rysunku).

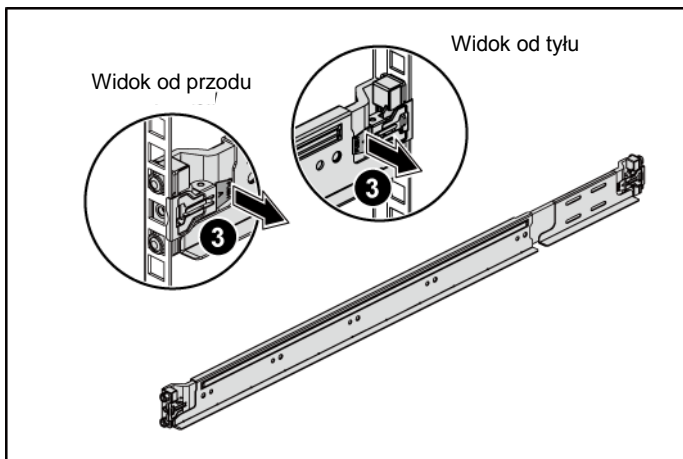
Rysunek 1. Naciskanie przycisków zwalniających zatrzaski




UWAGA: Aby zdemontować szynę, należy nacisnąć przyciski zwalniające zatrzaski w połowie końcówek, a następnie zwolnić każdą szynę.

- 3 Zaczep końcówki szyn i zwolnij przyciski zwalniające zatrzaski, aby zablokować zatrzaski na miejscu. Patrz rysunek 2.

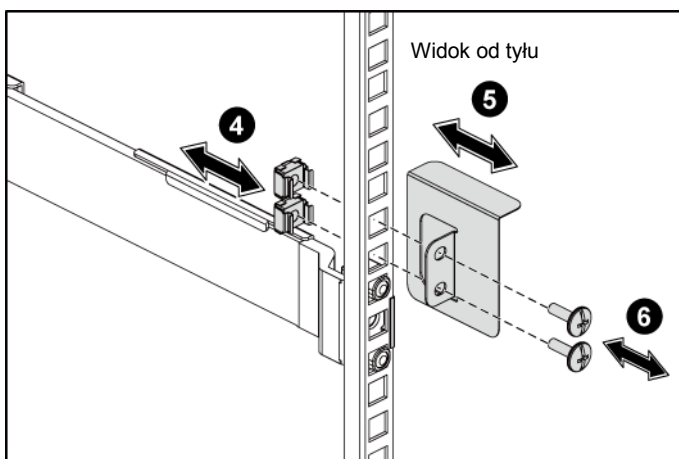
Rysunek 2. Zwalnianie przycisków zwalniających zatrzaski



- 4 Na obu pionowych belkach nośnych szafy serwerowej włóż dwie nakrętki klatkowe w kwadratowe otwory bezpośrednio nad szyną. Patrz rysunek 3.
- 5 Zamontuj transportowe wsporniki stabilizujące (opcjonalne) na belkach nośnych w tylnej części szafy serwerowej.
- 6 Włóż śruby i je dokręć.

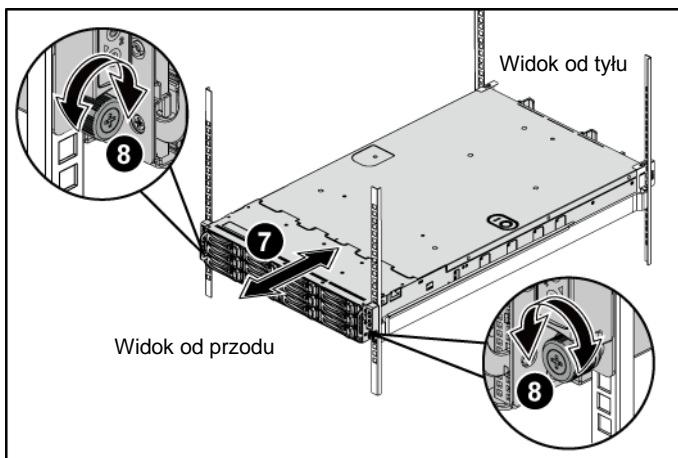
 **UWAGA:** Przed transportem systemów już zainstalowanych w szafie serwerowej należy zamontować dwa transportowe wsporniki stabilizujące (opcjonalne).

Rysunek 3. Montaż transportowych wsporników stabilizujących



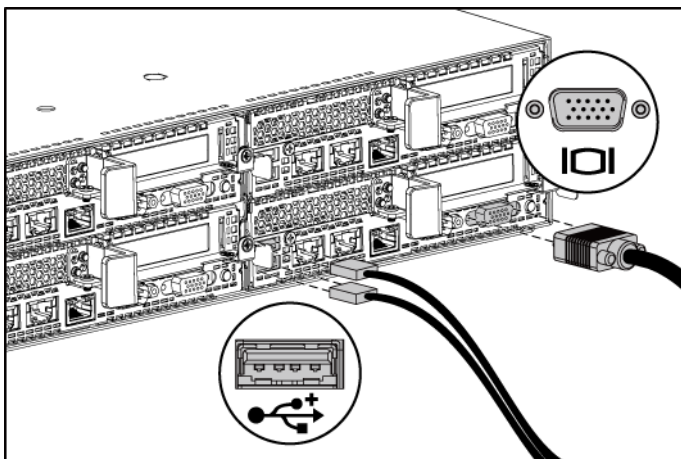
- 7 Wsuń system do szafy serwerowej. Patrz rysunek 4.
- 8 Dokręć śruby skrzydełkowe, aby zamocować uchwyty systemu do belek nośnych w przedniej części szafy serwerowej.

Rysunek 4. Montaż obudowy w szafie serwerowej.



Czynności opcjonalne — podłączenie klawiatury, myszy i monitora

Rysunek 5. Czynności opcjonalne — podłączenie klawiatury, myszy i monitora

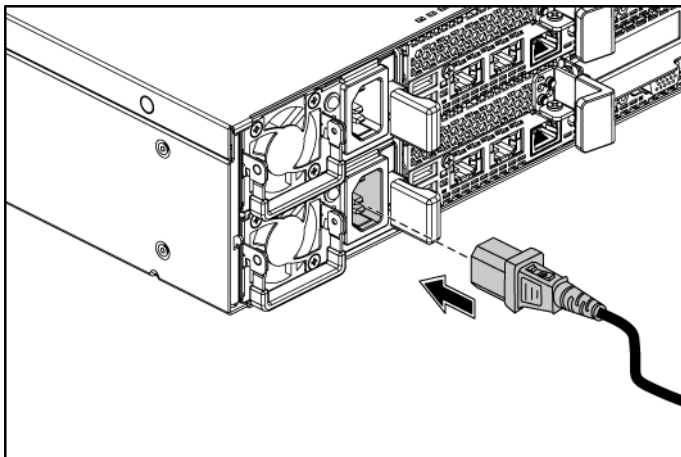


Podłącz klawiaturę, mysz i monitor (niewymagane).

Złącza na tylnym panelu systemu są oznaczone ikonami wskazującymi, który kabel należy podłączyć do każdego złącza. Należy upewnić się, że dokręcone są śruby na złączu kabla monitora (o ile występują).

Podłączanie kabli zasilania

Rysunek 6. Podłączanie kabla zasilania



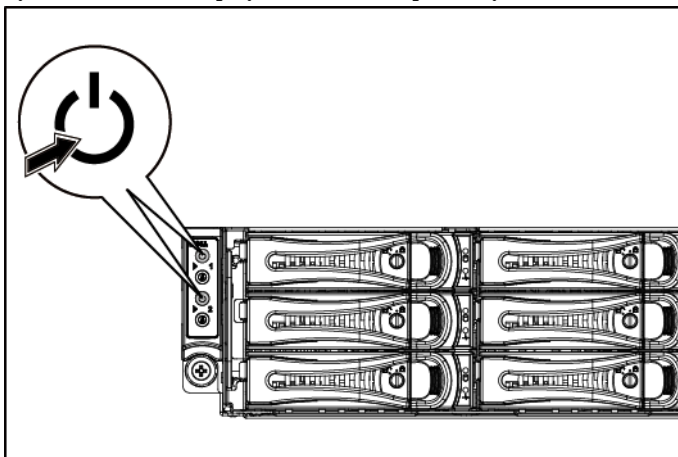
Podłącz odpowiednie kable zasilania do systemu oraz odpowiedni kabel zasilania do monitora, o ile monitor jest używany. Podłącz drugą końcówkę kabli zasilania do uziemionego gniazda elektrycznego lub oddzielnego źródła zasilania, np. do zasilacza awaryjnego (UPS) lub do jednostki dystrybucji zasilania (PDU).



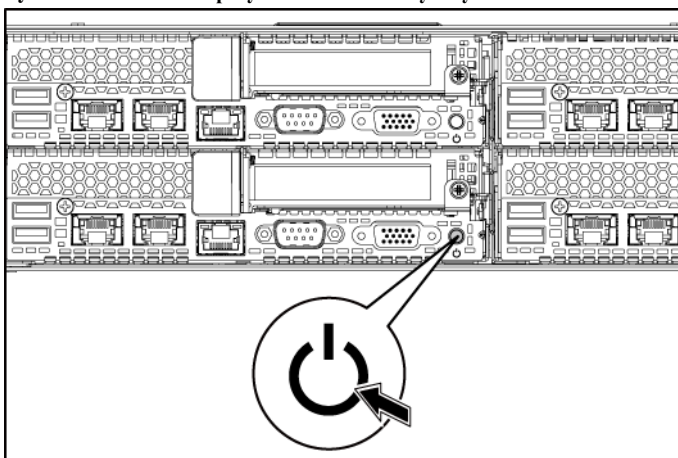
UWAGA: W systemie można zainstalować do dwóch zasilaczy o mocy 1200 W (znamionowe napięcie wejściowe 100–240 V AC) lub do dwóch zasilaczy o mocy 1400 W (znamionowe napięcie wejściowe 200–240 V AC).

Włączanie systemu

Rysunek 7. Naciskanie przycisku zasilania z przodu systemu



Rysunek 8. Naciskanie przycisku zasilania z tyłu systemu



Naciśnij przyciski zasilania z przodu lub z tyłu systemu. Wskaźniki zasilania powinny zaświecić na zielono.

Konfiguracja systemu operacyjnego

Przed rozpoczęciem instalowania systemu operacyjnego po raz pierwszy należy zapoznać się z dokumentacją dotyczącą instalacji i konfiguracji systemu operacyjnego. Należy upewnić się, że system operacyjny został zainstalowany przed instalacją sprzętu lub oprogramowania zakupionego osobno.



UWAGA: Więcej informacji o obsługiwanych systemach operacyjnych można znaleźć na stronie dell.com/ossupport.

Inne przydatne informacje



OSTRZEŻENIE: Należy zapoznać się z zasadami bezpieczeństwa i informacjami dotyczącymi przepisów prawnych dostarczonymi wraz z systemem. Informacje dotyczące gwarancji mogą zostać zamieszczone w tym dokumencie lub dostarczone jako oddzielny dokument.

Instrukcja użytkownika sprzętu zawiera informacje o funkcjach systemu i opis sposobów rozwiązywania problemów zaistniałych podczas jego użytkowania, a także instrukcje dotyczące instalacji lub wymiany elementów systemu. Dokument ten jest dostępny na stronie dell.com/support/manuals.

Dokumentacja dotycząca aplikacji do zarządzania systemami Dell zawiera informacje o instalowaniu i korzystaniu z oprogramowania do zarządzania systemami. Dokument ten jest dostępny online na stronie dell.com/support/manuals.



UWAGA: Zawsze należy sprawdzać, czy na stronie dell.com/support/manuals pojawiły się aktualizacje, i czytać je, ponieważ często zastępują one informacje zawarte w innych dokumentach.

Informacja NOM (Meksyk)

Poniższe informacje są umieszczane na urządzeniu opisywanym w tym dokumencie, stosownie do wymagań oficjalnych norm obowiązujących w Meksyku (NOM):

Importer

Dell Inc. de México, S.A. de C.V.
Paseo de la Reforma 2620-11° Piso
Col. Lomas Atlas
11950 México, D.F.

Numer modelu	B08S
Napięcie zasilania	100–240 V AC w przypadku zasilacza o mocy 1200 W 200–240 V AC w przypadku zasilacza o mocy 1400 W
Częstotliwość	50/60 Hz
Pobór prądu	12–8 A w przypadku zasilacza o mocy 1200 W 9 A w przypadku zasilacza o mocy 1400 W

Dane techniczne

Moc

UWAGA: W systemie nie można instalować jednocześnie zasilaczy o mocy 1200 W i 1400 W.

UWAGA: Zarówno zasilacze o mocy 1200 W, jak i 1400 W można zamieniać, a także wymieniać je w trakcie pracy w dowolnych warunkach, jeżeli system ma funkcję ograniczania mocy.

Zasilacz prądu zmiennego (na zasilacz)

Moc	1200 W
Napięcie	100–240 V AC, 50/60 Hz, maksymalny prąd wejściowy: 12,0–8,0 A UWAGA: W przypadku zasilacza o mocy 1200 W uzyskanie mocy wyjściowej 1200 W jest możliwe tylko przy napięciu wejściowym z zakresu 200–240 V AC, natomiast przy napięciu wejściowym z zakresu 100–120 V AC maks. moc wyjściowa to 1023 W.
Emisja ciepła	Maks. 4016,251 BTU/godz.
Maksymalne natężenie prądu przy włączeniu	Początkowe natężenie prądu przy włączeniu nie powinno przekraczać 55 A (wartość maksymalna). Dodatkowe natężenie prądu przy włączeniu nie powinno przekraczać 35 A (wartość maksymalna).
Moc	1400 W

Napięcie	200–240 V AC, 50–60 Hz, maksymalny prąd wejściowy: 9,0 A
Emisja ciepła	Maks. 6024,376 BTU/godz.
Maksymalne natężenie prądu przy włączeniu	Początkowe natężenie prądu przy włączeniu nie powinno przekraczać 55 A (wartość maksymalna). Dodatkowe natężenie prądu przy włączeniu nie powinno przekraczać 25 A (wartość maksymalna).

Bateria (na płytę systemu)

Bateria systemu	Litowo-jonowa bateria pastylkowa CR 2032 o napięciu 3,0 V
-----------------	---

Wymiary i masa

Wysokość	8,68 cm
Szerokość	44,8 cm
Głębokość	79,0 cm
Masa (konfiguracja maksymalna)	41 kg (wraz z 12 dyskami twardymi 3,5") 39 kg (wraz z 24 dyskami twardymi 2,5")
Masa (bez wyposażenia)	15,7 kg (system z kieszeniami na dyski twarde 2,5") 15,1 kg (system z kieszeniami na dyski twarde 3,5")

Środowisko pracy

UWAGA: Więcej informacji o warunkach otoczenia przewidzianych dla poszczególnych konfiguracji systemu można znaleźć na stronie www.dell.com/environmental_datasheets.

Temperatura

Podczas pracy	Od 10° do 35°C przy maksymalnym gradiencie temperaturowym 10°C na godzinę UWAGA: W przypadku wysokości powyżej ok. 900 m maksymalna temperatura, w jakiej system może pracować, obniża się o ok. 0,6°C na każde ok. 167 m. PRZESTROGA: Maksymalna liczba modułów pamięci, dysków twardych oraz procesorów o poborze mocy 130 W (4 i 8 rdzeni) i 135 W, które można zainstalować w węzłach 1U i 2U, zależy od zainstalowanego zasilacza.
---------------	---

Podczas przechowywania Od -40 do 65°C przy maksymalnym gradientcie temperaturowym 20°C na godzinę

Wilgotność względna

Podczas pracy Od 20% do 80% (bez kondensacji) przy maksymalnym gradientcie wilgotności wynoszącym 10% na godzinę

Podczas przechowywania Od 5% do 95% (bez kondensacji)

Maksymalne natężenie wibracji

Podczas pracy 0,26 Grms przy częstotliwości 5–350 Hz

Podczas przechowywania 1,88 Grms przy częstotliwości 10–500 Hz przez 15 min

Maksymalny wstrząs

Podczas pracy Jeden impuls wstrząsowy na dodatniej osi Z (jeden impuls po każdej stronie systemu) o sile 31 G trwający 2,6 ms w kierunku działania

Podczas przechowywania Sześć kolejnych impulsów wstrząsowych na dodatniej i ujemnej stronie osi X, Y, Z (jeden impuls po każdej stronie systemu) o sile 71 G trwających do 2 ms;

Sześć kolejnych impulsów wstrząsowych na dodatniej i ujemnej stronie osi X, Y, Z (jeden wstrząs po każdej stronie systemu), uderzenie z przyspieszeniem 27 G zaokrągloną falą kwadratową przy zmianie prędkości rzędu 597 cm/s

Wysokość n.p.m.

Podczas pracy Od -15,2 do 3048 m

Podczas przechowywania Od -15,2 do 10 668 m

Poziom zanieczyszczeń powietrza

Klasa G1 wg definicji z normy ISA-S71.04-1985

Dell PowerEdge
C6220 II

**Руководство по
началу работы
с сервером**

Примечания, предупреждения и предостережения



ПРИМЕЧАНИЕ: В разделе «ПРИМЕЧАНИЕ» содержится важная информация, которая помогает при использовании компьютера.



ВНИМАНИЕ: В разделе «ВНИМАНИЕ» содержится информация, которая указывает на потенциальную опасность повреждения оборудования или потерю данных в случае невыполнения указаний.



ОСТОРОЖНО: В разделе «ОСТОРОЖНО» содержится информация, которая указывает на возможность материального ущерба, травмы или летального исхода.

Информация, включенная в состав данного документа, может быть изменена без уведомления.

© 2013, Dell Inc. Все права защищены.

Воспроизведение материалов данного руководства в любой форме без письменного разрешения корпорации Dell Computer Corporation строго запрещено.

Товарные знаки, используемые в настоящем Руководстве: Dell™, логотип DELL и PowerEdge™ являются товарными знаками корпорации Dell. Intel® и Intel® Xeon® являются зарегистрированными товарными знаками корпорации Intel в США и в других странах. Red Hat Enterprise Linux® и Enterprise Linux® являются зарегистрированными товарными знаками корпорации Red Hat в США и (или) в других странах. Novell® является зарегистрированным товарным знаком, а SUSE™ - товарным знаком корпорации Novell в США и в других странах. Citrix® и XenServer® являются зарегистрированными товарными знаками или товарными знаками корпорации Citrix Systems в США и (или) в других странах. VMware® является зарегистрированным товарным знаком или товарным знаком корпорации VMWare в США или в других странах.

Прочие товарные знаки и коммерческие обозначения могут быть использованы в настоящем документе в качестве ссылки на предприятия, имеющие эти знаки, и на названия производимой ими продукции. Корпорация Dell отказывается от каких-либо прав собственности на товарные знаки и коммерческие обозначения, кроме своих собственных.

Регламентирующая модель B08S



ВНИМАНИЕ: Места с ограниченным доступом

Данный сервер предназначен для установки только в местах с ограниченным доступом, определенных в соответствии с пунктом 1.2.7.3 стандарта ИЕС 60950-1: 2001, для которых выполняются следующие два условия:

- Доступ разрешается предоставлять только персоналу, выполняющему техническое обслуживание, или пользователям, которые были проинструктированы о причинах применяемого к месту установки ограничения, и обо всех возможных мерах предосторожности, которые должны быть приняты.
- Доступ осуществляется с помощью инструмента или замка с ключом, или с помощью других мер безопасности. Контроль доступа осуществляет лицо, ответственное за место установки, или руководитель.

Установка и настройка



ОСТОРОЖНО: Перед выполнением описанной ниже процедуры изучите инструкции по технике безопасности, прилагаемые к серверу, и строго следуйте им.

Установка системы реек, предназначенной для монтажа без инструментов



ОСТОРОЖНО: Если необходимо поднять сервер, воспользуйтесь услугами помощников. Чтобы избежать травм, не пытайтесь поднять сервер самостоятельно.



ОСТОРОЖНО: Сервер не крепится к стойке или к рейкам. Во избежание травм или повреждения сервера необходимо поддерживать его во время установки или демонтажа.



ОСТОРОЖНО: Во избежание поражения электрическим током при установке устройства в стойку необходимо использовать третий провод защитного заземления. Оборудование стойки должно обеспечивать достаточный приток воздуха к серверу в целях обеспечения надлежащего охлаждения.



ВНИМАНИЕ: При установке реек в стойку с квадратными отверстиями необходимо убедиться, что штырек квадратного сечения проходит в через квадратные отверстия.

- 1 Нажмите на кнопки отпирания защелки, находящиеся в середине наконечников, чтобы открыть защелки реек. См. Рисунок 1.
- 2 Совместите наконечники реек с фланцами вертикальной стойки так, чтобы штырьки попали в нижнее отверстие первого стойко-места и в верхнее отверстие второго стойко-места.


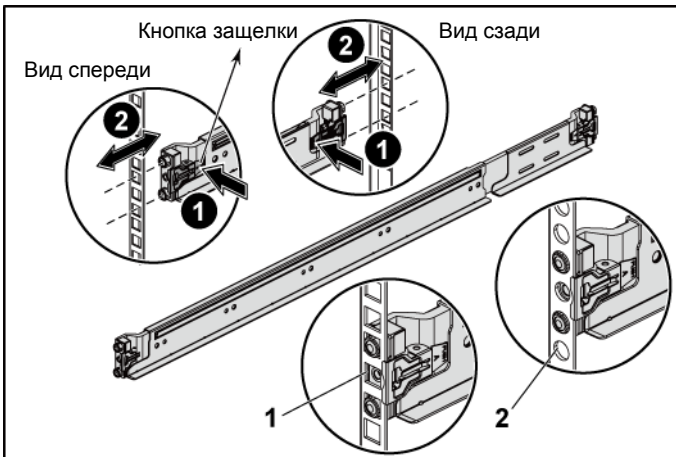

 **ПРИМЕЧАНИЕ:** Рейки могут использоваться со стойками с квадратными отверстиями (поз. 1 на приведенном ниже рисунке) и с круглыми отверстиями (поз. 2 на том же рисунке).

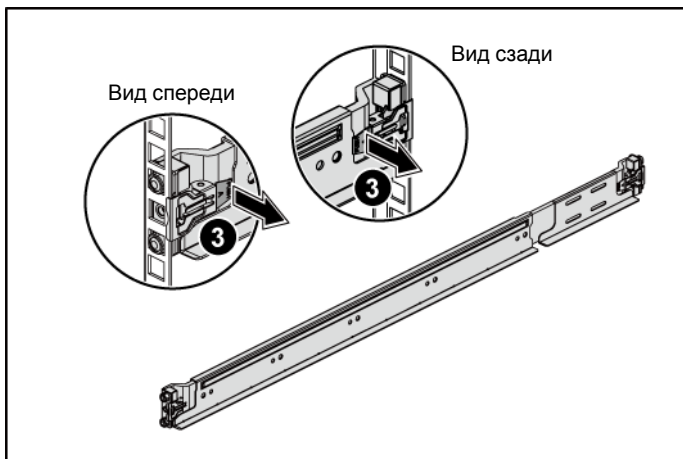
Рисунок 1. Нажатие кнопок отпирания защелки



 **ПРИМЕЧАНИЕ:** Чтобы удалить рейку, нажмите на кнопку отпирания защелки, находящуюся в средней части наконечника, и отсоедините каждую рейку.

- 3 Вставьте наконечник рейки в стойку и отпустите кнопку отпирания защелки, так чтобы запереть защелку (см. Рис. 2).

Рисунок 2. Отпускание кнопок отпирания защелки



- 4 На каждый фланец вертикальной стойки в задней ее части в квадратные отверстия, находящиеся непосредственно над рейкой, установите 2 резьбовых основания под винт (см. Рис. 3).
- 5 Установите транспортировочные кронштейны стабилизатора корпуса (могут отсутствовать) на задние фланцы стойки.
- 6 Установите винты и затяните их.


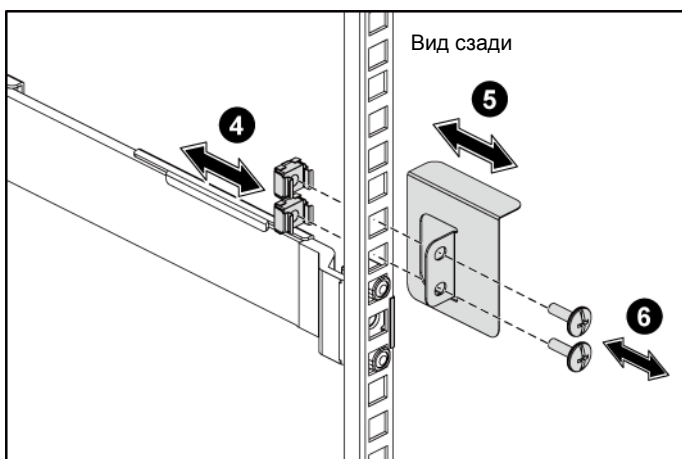
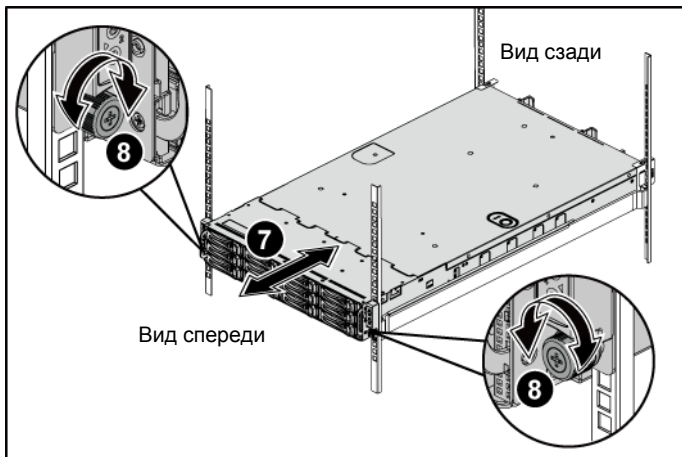
 **ПРИМЕЧАНИЕ:** Для транспортировки системы, уже установленной в стойку, убедитесь, что два транспортировочных кронштейна стабилизатора корпуса (могут отсутствовать) находятся на месте.

Рис. 3. Установка транспортировочных кронштейнов стабилизатора корпуса



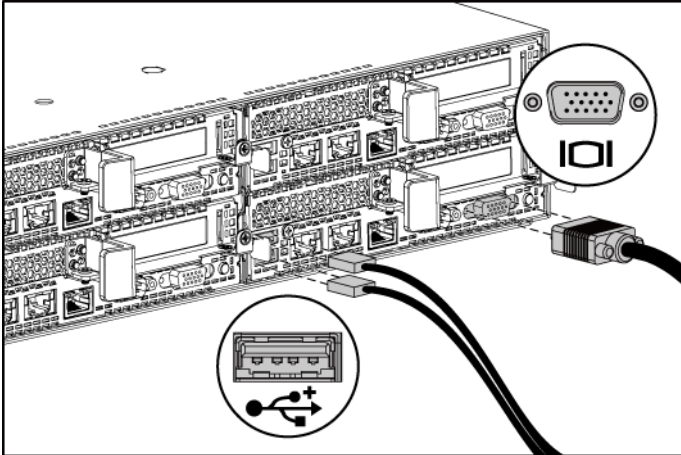
- 7 Вставьте систему в стойку. См. рисунок 4.
- 8 Затяните винты, предназначенные для крепления ушек системы к передней части фланцев стойки.

Рис. 4. Установка корпуса в стойку.



Необязательная операция – подключение клавиатуры, мыши и монитора

Рис. 5. Необязательная операция – Подключение клавиатуры, мыши и монитора

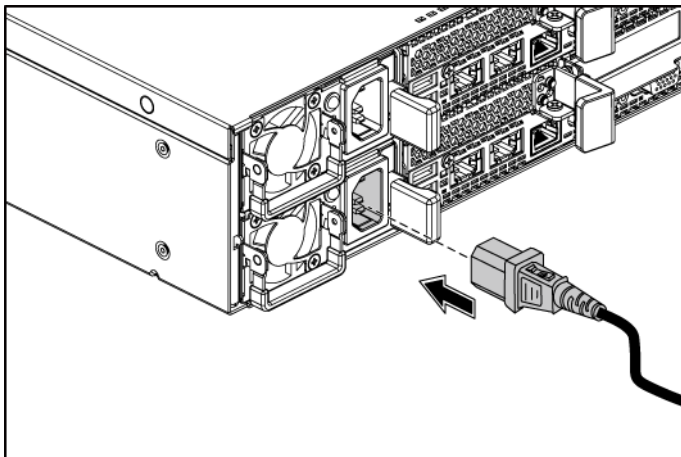


Подключите клавиатуру, мышь и монитор (необязательная операция).

Разъемы, находящиеся на задней панели системы, снабжены значками с указанием кабеля, который необходимо подключить к каждому разъему. Обязательно затяните винты (если таковые имеются) разъема кабеля для монитора.

Подключение сетевого кабеля (кабелей)

Рис. 6. Подключение сетевого кабеля



Подключите сетевой кабель (кабели) сервера и, если используется монитор, подключите кабель питания монитора к монитору. Подключите второй конец сетевого кабеля к заземленной розетке или к отдельному источнику питания, например, к источнику бесперебойного питания или к распределительному щиту питания.



ПРИМЕЧАНИЕ: Сервер может работать максимум с 2 блоками питания мощностью 1200 Вт (номинальное входное напряжение 100-240 В переменного тока) или максимум с 2 блоками питания мощностью 1400 Вт (номинальное входное напряжение 200-240 В переменного тока).

Включение системы

Рисунок 7. Нажатие кнопки питания на передней панели сервера

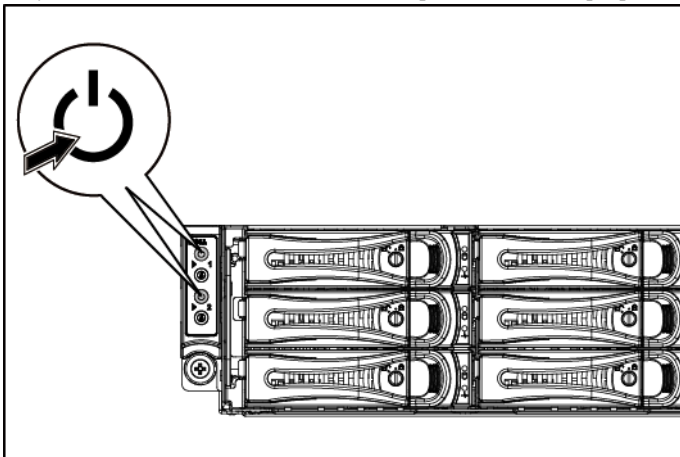
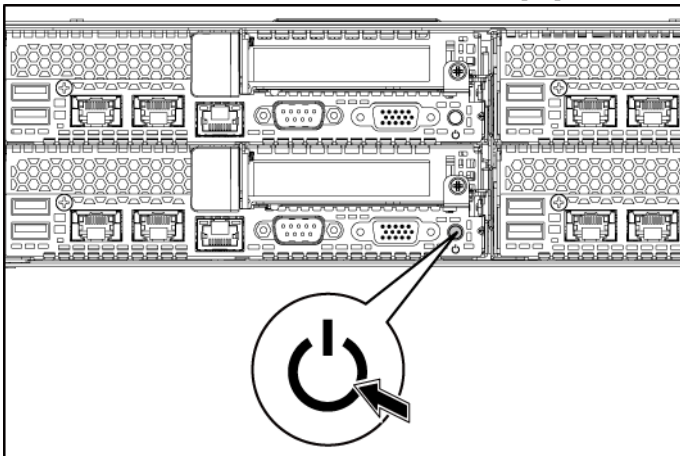


Рис. 8. Нажатие кнопки питания на задней панели сервера



Нажмите кнопку (кнопки) питания, находящиеся на передней или на задней панели устройства. Индикаторы питания загорятся зеленым цветом.

Выполните установку операционной системы

Для первой установки операционной системы см. документацию по установке и настройке операционной системы. Перед установкой нового оборудования или программ, не приобретенных с сервером, убедитесь, что установлена операционная система.



ПРИМЕЧАНИЕ: Для получения дополнительной информации о поддерживаемых операционных системах см. веб-сайт dell.com/ossupport.

Прочая информация, которая может быть вам полезна



ОСТОРОЖНО: ознакомьтесь с информацией о безопасности и нормативной информацией, которая поставляется в комплекте с сервером. Информация о гарантийном обслуживании может публиковаться в отдельном документе или входить в состав данного документа.

В документе *Руководство по эксплуатации оборудования* содержится информация о функциях системы и дается описание процедуры поиска и устранения неисправностей сервера, установки или замены компонентов сервера. С этим документом можно ознакомиться по адресу dell.com/support/manuals.

В документации к приложению для управления системами Dell содержится информация об установке и эксплуатации программного обеспечения для управления системы. Этот документ доступен в Интернете по адресу dell.com/support/manuals.



ПРИМЕЧАНИЕ: Всегда проверяйте наличие обновлений на веб-сайте dell.com/support/manuals и читайте информацию об обновлениях перед установкой, потому что она зачастую заменяет собой информацию, указанную в других документах.

Информация NOM (только для Мексики)

Следующая информация для устройств, описанных в настоящем документе, представлена в соответствии с требованиями официальных стандартов Мексики (NOM):

Импортер	Dell Inc. de México, S.A. de C.V. Paseo de la Reforma 2620-11° Piso Col. Lomas Atlas 11950 México, D.F. (Мексика, Федеральный Округ, г. Мехико)
Номер модели	B08S
Напряжение питания	100-240 В (перем.) с блоком питания мощностью 1200 Вт 200-240 В (перем.) с блоком питания мощностью 1400 Вт
Частота	50-60 Гц
Потребление тока	12-8 А с блоком питания мощностью 1200 Вт 9 А с блоком питания мощностью 1400 Вт

Технические характеристики

Энергопитание

ПРИМЕЧАНИЕ: Запрещается устанавливать в сервере одновременно источники питания мощностью 1200 и 1400 Вт.

ПРИМЕЧАНИЕ: Блоки питания мощностью 1200 и 1400 Вт могут устанавливаться в процессе работы. Горячая замена может производиться в любых условиях, если система имеет функцию регулирования мощности.

Блок питания переменного тока (в каждом блоке питания)

Мощность	1200 Вт
Напряжение	100-240 В (перем.) 50/60 Гц, максимальный входной ток: 12,0-8,0 А

ПРИМЕЧАНИЕ: Для блоков питания мощностью 1200 Вт, выход 1200 Вт используется для линии высокого напряжения (вход 200-240 В (перем.)), а выход 1023 Вт используется для линии низкого напряжения (вход 100-120 В (перем.)).

Теплоотдача	4016,251 БТЕ/ч (максимум)
Максимальный бросок тока	Исходный пусковой ток не может превышать 55 А (пиковое значение). Вторичный пусковой ток не может превышать 35 А (пиковое значение).

Мощность	1400 Вт
Напряжение	200-240 В (перем.), 50-60 Гц, максимальный входной ток: 9,0 А

Теплоотдача	6024,376 БТЕ/ч (максимум).
Максимальный пусковой ток	Исходный пусковой ток не может превышать 55 А (пиковое значение). Вторичный пусковой ток не может превышать 25 А (пиковое значение).

Аккумулятор (на каждой системной плате)

Системный аккумулятор	CR 2032, 3,0 В, литий-ионный плоский аккумулятор
-----------------------	--

Физические характеристики

Высота	8,68 см (3,42 дюйма)
Ширина	44,8 см (17,6 дюйма)
Глубина	79,0 см (31,1 дюйма)
Масса (в максимальной конфигурации)	41 кг (90,38 фунтов) (с 12 3,5-дюймовыми жесткими дисками) 39 кг (86,00 фунтов) (с 24 2,5-дюймовыми жесткими дисками)
Масса (пустой)	15,7 кг (34,61 фунта) (с отсеком для 2,5-дюймового жесткого диска) 15,1 кг (33,29 фунта) (с отсеком для 3,5-дюймового жесткого диска)

Требования к окружающей среде

ПРИМЕЧАНИЕ: Для получения дополнительной информации о параметрах конкретных конфигураций сервера см. веб-сайт www.dell.com/environmental_datasheets.

ТЕМПЕРАТУРА

При работе 10° - 35°C (50° - 95°F) с максимальным часовым перепадом температуры не более 10°C/ч

ПРИМЕЧАНИЕ: На высоте над уровнем моря, превышающей 2950 футов, максимальная рабочая температура не должна изменяться более чем на 1°F на каждые 550 футов.

ВНИМАНИЕ: Максимальное количество модулей памяти и жестких дисков, которые могут использоваться в конфигурациях с 1 или 2 стойко-местом и с процессорами мощностью 130 Вт (с 4 и 8 ядрами) и 135 Вт, зависит от установленного блока питания.

При хранении от -40° до 65°C (от -40° до 149°F) с максимальным часовым перепадом температуры не более 20°C/ч.

Относительная влажность

При работе от 20% до 80% (без конденсации) с максимальным часовым перепадом не более 10%/ч

При хранении от 5 до 95 % (без конденсации)

Максимальная вибрация

При работе 0,26 G (среднеквадратичное значение) при частоте вибрации в пределах от 5 до 350 Гц

При хранении 1,88 G (среднеквадратичное значение) при частоте вибрации в пределах от 10 до 500 Гц в течение 15 минут

Максимальная ударная нагрузка

При работе Один ударный импульс в положительном направлении оси Z (по одному импульсу с каждой стороны системы) с ускорением 31 G в течение 2,6 мс в рабочей ориентации.

При хранении	Шесть последовательных ударных импульсов продолжительностью до 2 мс в положительном и отрицательном направлениях вдоль осей x, y, и z (по одному импульсу с каждой стороны системы) с ускорением 71 G в течение максимум 2 мс.; Шесть последовательных ударных импульсов в положительном и отрицательном направлениях вдоль осей x, y, и z (по одному импульсу с каждой стороны системы) с ускорением 27 G, имеющих вид прямоугольных импульсов, с изменением скорости 235 дюймов/с (597 см/с).
--------------	--

Высота над уровнем моря

При работе	от -15,2 до 3048 м (от -50 до 10 000 футов)
При хранении	от -15,2 до 10668 м (от -50 до 35000 футов)

Уровень загрязнения воздуха

Класс	G1 (в соответствии с определением ISA-S71.04-1985)
-------	--

Dell PowerEdge
C6220 II

Pasos iniciales para su sistema

Notas, precauciones y avisos



NOTA: una NOTA indica información importante que le ayuda a hacer un mejor uso de su equipo.



PRECAUCIÓN: un mensaje de PRECAUCIÓN indica un posible daño en el hardware o pérdida de datos si no se observan las instrucciones.



AVISO: un mensaje de AVISO indica el riesgo de daños materiales, lesiones o incluso la muerte.

**La información contenida en este documento puede modificarse sin aviso previo.
© 2013 Dell Inc. Todos los derechos reservados.**

Queda estrictamente prohibida la reproducción de estos materiales en cualquier forma sin la autorización por escrito de Dell Inc.

Marcas comerciales utilizadas en este texto: Dell™, el logotipo de DELL, y PowerEdge™ son marcas comerciales de Dell Inc. Intel® y Intel® Xeon® son marcas comerciales registradas de Intel Corporation en EE. UU. y otros países. Red Hat Enterprise Linux® y Enterprise Linux® son marcas comerciales registradas de Red Hat, Inc. en los Estados Unidos y otros países. Novell® es una marca comercial registrada y SUSE™ es una marca comercial de Novell Inc. en los Estados Unidos y otros países. Citrix® y XenServer® son marcas comerciales registradas o marcas comerciales de Citrix Systems, Inc. en los Estados Unidos y otros países. VMware® es una marca comercial registrada o marca comercial de VMWare, Inc. en los Estados Unidos y otros países.

Esta publicación puede incluir otras marcas y nombres comerciales para referirse a las entidades que son propietarias de los mismos o a sus productos. Dell Inc. renuncia a cualquier interés sobre la propiedad de marcas y nombres comerciales que no sean los suyos.

Modelo reglamentario B08S

Mayo de 2013

N/P MYF2N

Rev. A00



PRECAUCIÓN: Ubicación de acceso restringida

Este servidor está pensado únicamente para la instalación en las ubicaciones de acceso restringido como se define en Cl. 1.2.7.3 de 0-1: 2001 IEC 60950-1: 2001 donde se aplican ambas condiciones:

- Solo pueden obtener acceso el personal de mantenimiento o los usuarios que han sido instruidos sobre las razones de las restricciones aplicadas a la ubicación y sobre las precauciones que han de tomarse.
- El acceso se obtiene mediante el uso de una herramienta, bloqueo o llave, u otros medios de seguridad y está controlado por la autoridad responsable de la ubicación.

Instalación y configuración



AVISO: Antes de realizar el siguiente procedimiento, revise y siga las instrucciones de seguridad proporcionadas con el sistema.

Instalación de la solución de rieles sin herramientas



AVISO: Cuando necesite levantar el sistema, pida la ayuda de otros. Para evitar lesiones, no intente levantar el sistema solo.



AVISO: El sistema no está fijado a un bastidor o montado en rieles. Para evitar lesiones o daños en el sistema, este debe tener el soporte adecuado durante la instalación y la extracción.



AVISO: Para evitar el riesgo de una posible descarga eléctrica, es necesario un conductor de conexión a tierra de seguridad para la instalación del bastidor. El equipo del bastidor debe proporcionar suficiente flujo de aire para mantener la refrigeración adecuada.



PRECAUCIÓN: Cuando se instalen los rieles en un bastidor de orificios cuadrados asegúrese de que la clavija cuadrada se deslice a través de los orificios cuadrados.

1. Presione los botones de liberación del seguro en los puntos medios de la pieza en el extremo para abrir los seguros de los rieles.
Ver Ilustración 1.
2. Alinee las piezas en el extremo de los rieles en las bridas del bastidor vertical para colocar las clavijas en el orificio inferior de la primera U y en el orificio superior de la segunda U.


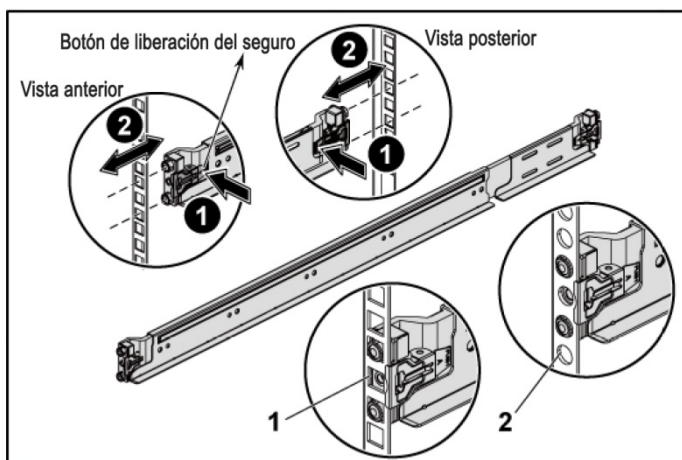

 **NOTA:** Los rieles se pueden utilizar en el orificio cuadrado (elemento 1 en la siguiente ilustración) y en los bastidores de orificios redondos (elemento 2 en la siguiente ilustración).

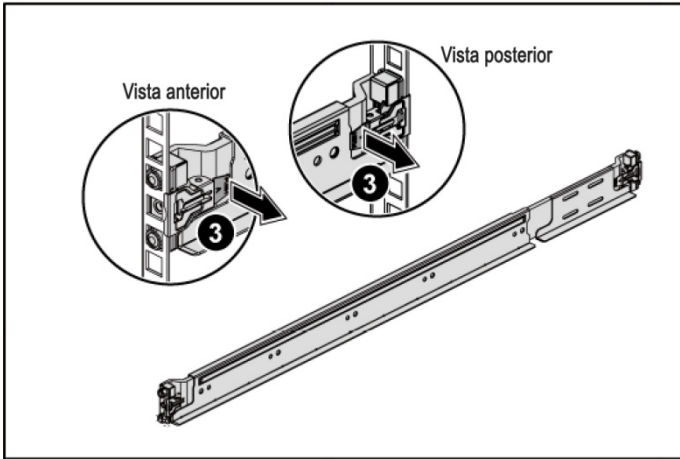
Ilustración 1. Cómo presionar los botones de liberación del seguro



 **NOTA** Para extraer los rieles, presione el botón de liberación del seguro en los puntos medios de la pieza en el extremo y extraiga cada riel.

- 3 Conecte los extremos de los rieles y suelte el botón de liberación del seguro para bloquear los seguros en su lugar. Ver Ilustración 2.

Ilustración 2. Cómo soltar los botones de liberación del seguro



- 4 En cada brida del bastidor vertical, coloque dos bases de tornillos en los dos orificios cuadrados justo encima del riel. Ver la Ilustración 3.
- 5 Instale los soportes de envío del estabilizador del chasis (opcional) en las bridas del bastidor posterior.
- 6 Instale y apriete los tornillos.


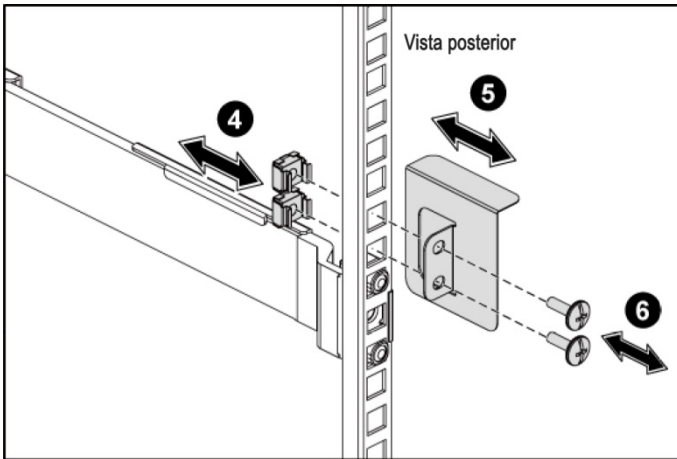
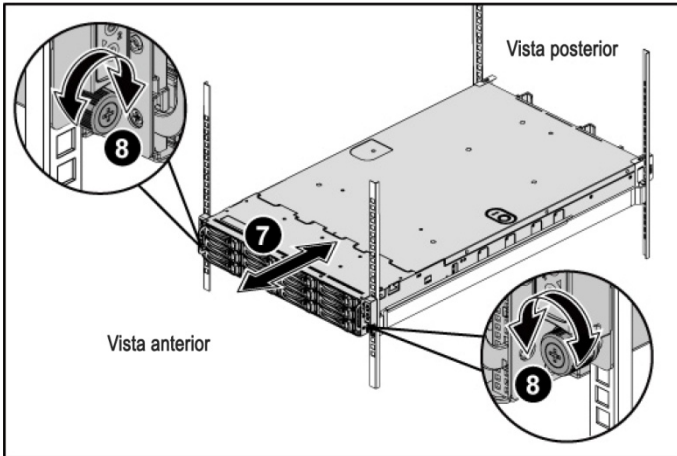
 **NOTA:** Para transportar los sistemas ya instalados en el bastidor, asegúrese de que los dos soportes de envío del estabilizador del chasis (opcional) estén en su lugar.

Ilustración 3. Instalación de los soportes de envío del estabilizador del chasis



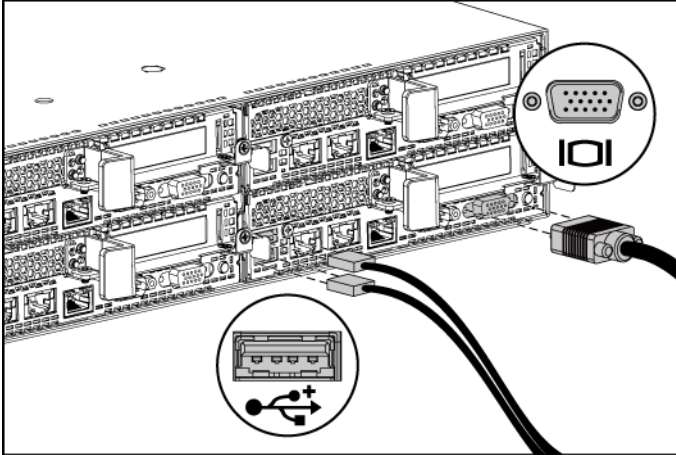
- 7 Deslice el sistema en el bastidor. Ver Ilustración 4.
- 8 Apriete los tornillos mariposa para asegurar las orejas del sistema en la parte frontal de las bridas del bastidor.

Ilustración 4. Instalación del chasis en el bastidor.



Opcional: Conexión del teclado, el mouse y el monitor

Ilustración 5. Opcional: Conexión del teclado, el mouse y el monitor

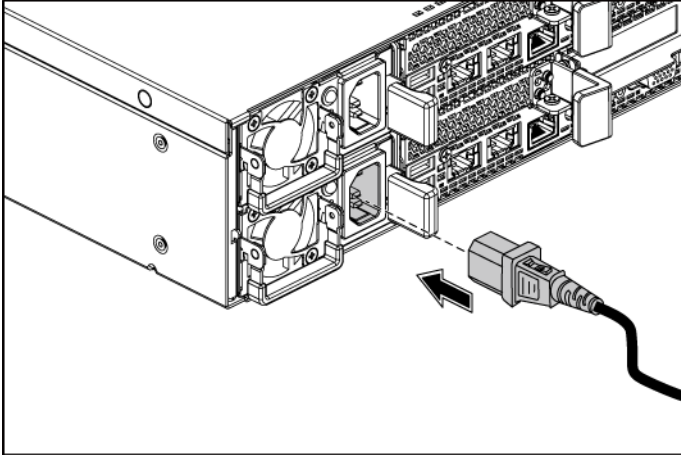


Conecte el teclado, el mouse y el monitor (opcional).

Los conectores en la parte posterior del sistema tienen iconos que indican qué cable conectar en cada conector. Asegúrese de apretar los tornillos (si los hubiera) en el conector del cable del monitor.

Conexión del cable(s) de alimentación

Ilustración 6. Conexión del cable de alimentación



Conecte el cable de alimentación del sistema al sistema y, si el monitor está en uso, conecte el cable de alimentación del monitor al monitor. Conecte el otro extremo de los cables de alimentación a una toma de corriente conectada a tierra, a una fuente de alimentación separada como un suministro de energía ininterrumpida o a una unidad de distribución de alimentación.



NOTA: Su sistema admite hasta dos unidades de suministro de energía de 1200 W (100-240 V CA de voltaje de entrada nominal) o hasta dos unidades de suministro de energía de 1400 W (200-240 V CA de voltaje de entrada nominal).

Encendido del sistema

Ilustración 7. Cómo presionar el botón de alimentación en la parte frontal del sistema

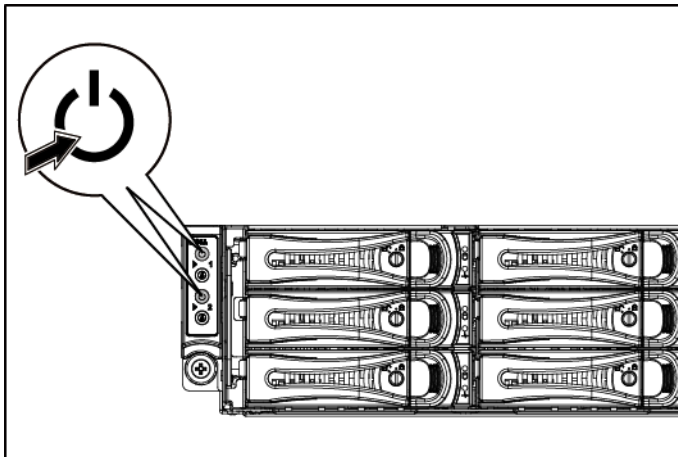
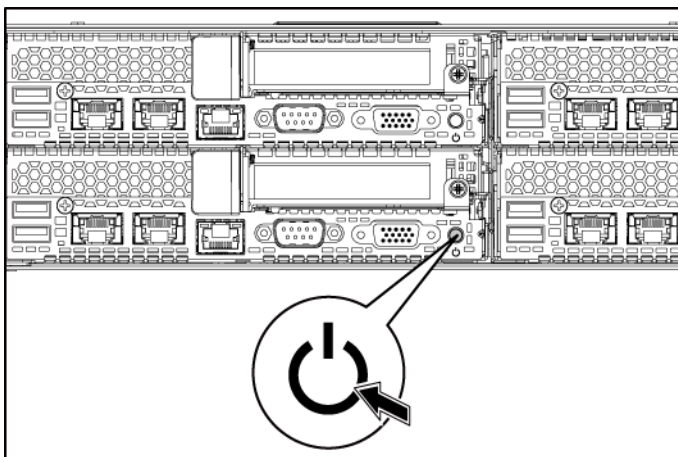


Ilustración 8. Cómo presionar el botón de alimentación en la parte posterior del sistema



Presione el botón de alimentación en la parte frontal o en la parte posterior del sistema. El indicador de estado debería encenderse en verde.

Complete la configuración del sistema operativo

Para instalar el sistema operativo por primera vez, consulte la documentación de instalación y configuración para su sistema operativo. Asegúrese de que el sistema operativo esté instalado antes de instalar el hardware o el software no adquirido con el sistema.



NOTA: Consulte dell.com/ossupport para obtener la información más reciente sobre los sistemas operativos compatibles.

Otra información que puede ser necesaria



AVISO: Consulte la información reglamentaria y de seguridad que se ha enviado con su sistema. La información de garantía puede estar incluida en este documento o en uno aparte.

El *Hardware Owner's Manual* (Manual del propietario del hardware) proporciona información sobre las características del sistema y describe cómo solucionar problemas en el sistema e instalar o reemplazar los componentes del sistema. Este documento está disponible en dell.com/support/manuals.

La documentación de la aplicación de administración de sistemas Dell proporciona información sobre la instalación y el uso del software de administración de los sistemas. Este documento está disponible en línea en dell.com/support/manuals.



NOTA: Siempre compruebe si hay actualizaciones en dell.com/support/manuals y lea primero las actualizaciones, ya que a menudo esta información reemplaza la de otros documentos.

Información de la NOM (sólo para México)

La siguiente información se proporciona en el dispositivo descrito en este documento, en cumplimiento con los requisitos de la Norma Oficial Mexicana (NOM):

Importador	Dell Inc. de México, S.A. de C.V. Paseo de la Reforma 2620-11° Piso Col. Lomas Atlas 11950 México, D.F.
Número de modelo	B08S
Voltaje de alimentación	Unidad de suministro de energía de 100-240 V CA con 1200 W Unidad de suministro de energía de 200-240 V CA con 1400 W
Frecuencia	50–60 HZ
Consumo actual	Unidad de suministro de energía de 12-8 Amps con 1200 W Unidad de suministro de energía de 9 Amps con 1400 W

Especificaciones técnicas

Alimentación

NOTA: El sistema no admite una instalación mezclada de unidades de suministro de energía de 1200 W y 1400 W.

NOTA: Las PSU de 1200 W y 1400 W son intercambiables en caliente y admiten el intercambio en caliente en cualquier condición si el sistema tiene la función de regulación de alimentación.

Suministro de energía de CA (por suministro de energía)

Potencia 1200 W

Voltaje 100-240 V CA, 50/60 Hz, corriente de entrada máxima: 12,0-8,0 Amps

NOTA: Para suministro de energía de 1200 W, 1200 W de salida es para una línea alta (entrada 200-240 V CA), 1023 W de salida es para línea baja (entrada 200-240 V CA)

Disipación de calor 4016, 251 BTU/h máximo

Irrupción de corriente máxima La corriente de arranque no puede exceder de 55 Amps (máximo). La corriente de arranque secundaria no puede exceder de 35 Amps (máximo).

Potencia 1400 W

Voltaje 200-240 VCA, 50-60 Hz, corriente de entrada máxima: 9,0 Amps

Disipación de calor 6024,376 BTU/h máximo.

Corriente de arranque máxima La corriente de arranque no puede exceder de 55 Amps (máximo). La corriente de arranque secundaria no puede exceder de 25 Amps (máximo).

Batería (por placa base)

Batería del sistema	Batería de tipo botón de iones de litio CR 2032 3,0-V
---------------------	--

Aspectos Físicos

Altura	8,68 cm (3,42 pulg.)
Anchura	44,8 cm (17,6 pulg.)
Profundidad	79,0 cm (31,1 pulg.)
Peso (configuración máxima)	41 kg (90,38 lb) (con HDD de 12*3,5 pulg.) 39 kg (86,00 lb) (con HDD de 24*2,5 pulg.)
Peso (vacío)	15,7 kg (34,61 lb) (con compartimento HDD de 2,5 pulg.) 15,1 kg (33,29 lb) (con compartimento HDD de 3,5 pulg.)

Especificaciones del entorno

NOTA: Para obtener información adicional sobre las medidas medioambientales para configuraciones del sistema específicas, consulte www.dell.com/environmental_datasheets.

Temperatura

En funcionamiento De 10 °C a 35 °C (de 50 °F a 95 °F) con una gradación de temperatura máxima de 10 °C por hora

NOTA: Para altitudes superiores a 2950 pies, la temperatura de funcionamiento máxima se reduce 1 °F cada 550 pies.

PRECAUCIÓN: El número máximo de módulos de memoria y unidades de disco duro compatibles con las configuraciones de nodo de 2U y 1U y con procesadores de 130 W (núcleo 4 y 8) y 135 W depende del suministro de energía instalado.

Almacenamiento De -40 °C a 65°C (de -40 °F a 149 °F) con una gradación de temperatura máxima de 20 °C por hora

Humedad relativa

En funcionamiento	De 20% a 80% (sin condensación) con una gradación de humedad máxima de 10% por hora
Almacenamiento	del 5% al 95% (no condensable)

Vibración máxima

En funcionamiento	0,26 Grms a 5–350 Hz
Almacenamiento	1,88 Grms a 10–500 Hz por 15 min

Impacto máximo

En funcionamiento	Un impulso de descarga en el eje z positivo (un impulso en cada lado del sistema) de 31 G por 2,6 ms en la orientación operativa
Almacenamiento	Seis impulsos de descarga ejecutados consecutivamente en los ejes x, y, z positivo y negativo (un impulso en cada lado del sistema) de 71 G durante un máximo de hasta 2 ms; Seis impulsos de descarga ejecutados consecutivamente en los ejes x, y, z positivo y negativo (un impulso en cada lado del sistema) de 27 G de impulso de onda cuadrada con cambio de velocidad a 235 pulgadas/segundo (597 centímetros/segundo)

Altitud

En funcionamiento	De -15,2 a 3048 m (De -50 a 10 000 pies)
Almacenamiento	De -15,2 a 10 668 m (De -50 a 35 000 pies)

Nivel de contaminación aerotransportado

Clase	G1 tal como se define en la normativa ISA-S71.04-1985
-------	---

Dell PowerEdge

C6220 II

**Sisteminizi
Kullanmaya
Başlarken**

Dikkat Edilecek Noktalar ve Uyarılar



NOT: NOT, bilgisayarınızdan daha iyi yararlanmanıza yardımcı olan önemli bilgileri gösterir.



DİKKAT: DİKKAT, yönergelere uyulmadığında donanım hasarı veya veri kaybı meydana gelebileceğini gösterir.



UYARI: UYARI, maddi hasar, yaralanma veya ölüm tehlikesini gösterir.

Bu belgedeki bilgiler, önceden bildirilmeksizin değiştirilebilir.

© 2013 Dell Inc. Tüm hakları saklıdır.

Dell Inc. kuruluşunun yazılı izni olmadan bu malzemelerin herhangi bir şekilde çoğaltılması kesinlikle yasaktır.

Bu metinde kullanılan ticari markalar: Dell™, DELL logosu ve PowerEdge™, Dell Inc. şirketinin ticari markalarıdır. Intel® ve Intel® Xeon® ABD'de Intel Corporation şirketinin tescilli ticari markalarıdır. Red Hat Enterprise Linux® ve Enterprise Linux® ABD ve/veya diğer ülkelerde Red Hat, Inc. şirketinin tescilli ticari markalarıdır. Novell® tescilli ticari markadır ve SUSE™ ABD ve diğer ülkelerde Novell Inc. şirketinin ticari markasıdır. Citrix® ve XenServer® ABD ve/veya diğer ülkelerde Citrix Systems, Inc. şirketinin tescilli ticari markaları veya ticari markalarıdır. VMware® ABD ve/veya diğer ülkelerde VMware, Inc. şirketinin tescilli ticari markası veya ticari markasıdır.

Bu yayında, marka ve adların sahiplerine ya da ürünlerine atıfta bulunmak için başka ticari marka ve ticari adlar kullanılabilir. Dell Inc. kendine ait olanların dışındaki ticari markalar ve ticari isimlerle ilgili hiçbir mülkiyet hakkı olmadığını beyan eder.

Yasal Model B08S

Mayıs 2013

P/N MYF2N

Rev. A00



DİKKAT: Sınırlı Erişim Yeri

Bu sunucu sadece 1.2.7.3 / IEC 60950-1: 2001 içinde tanımlandığı şekilde, aşağıdaki her iki koşulun geçerli olduğu sınırlı erişim yerlerine kurulum amacıyla tasarlanmıştır:

- Erişim sadece servis personeli veya sınırlı erişim yerine uygulanan kısıtlamaların nedenleri ve alınacak önlemler hakkında bilgilendirilmiş kişiler tarafından sağlanabilir.
- Erişim bir alet veya kilit-anahtar veya diğer güvenlik araçlarının kullanımı ile yapılır ve sınırlı erişim yerinden sorumlu kişi tarafından kontrol edilir.

Kurulum ve Yapılandırma



UYARI: Aşağıdaki prosedürü uygulamadan önce sistemle birlikte verilen güvenlik yönergelerini okuyun ve bu yönergelere uyun.

Aletsiz Ray Çözümünün Monte Edilmesi



UYARI: Sistemi kaldırmamız gerektiğinde, yardımcı olmaları için başkalarından yardım isteyin. Yaralanmayı önlemek için sistemi kendi başınıza kaldırmaya çalışmayın.



UYARI: Sistem rafa sabitlenmez veya raylara monte edilmez. Yaralanmaları veya sistemin hasar görmesini önlemek için, montaj ve söküm sırasında sistemi uygun şekilde desteklemelisiniz.




UYARI: Elektrik çarpma tehlikesini önlemek için, raf montajında üçüncü bir kablo topraklama iletkeni gereklidir. Raf ekipmanı uygun soğutmanın sürdürülebilmesi için sisteme yeterli hava akışı sağlamalıdır.

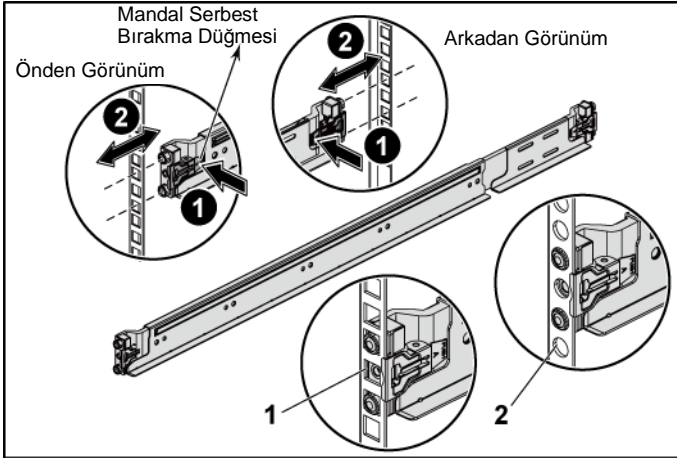



DİKKAT: Kare delikli bir rafa ray montajı yaparken kare askının kare deliklerin içinden kayarak geçtiğinden emin olun.

- 1 Ray mandallarını açmak için uç parça orta noktalarındaki mandal serbest bırakma düğmelerini itin. Bkz. Şekil 1.
- 2 Birinci U'nun alt deliğindeki ve ikinci U'nun üst deliğindeki askıları oturtmak için rayların uç parçalarını dikey raf flanşları üzerinde hizalayın.

 **NOT:** Raylar hem kare delikli (aşağıdaki resimde öge 1) hem de yuvarlak delikli raflarda (aşağıdaki resimde öge 2) kullanılabilir.

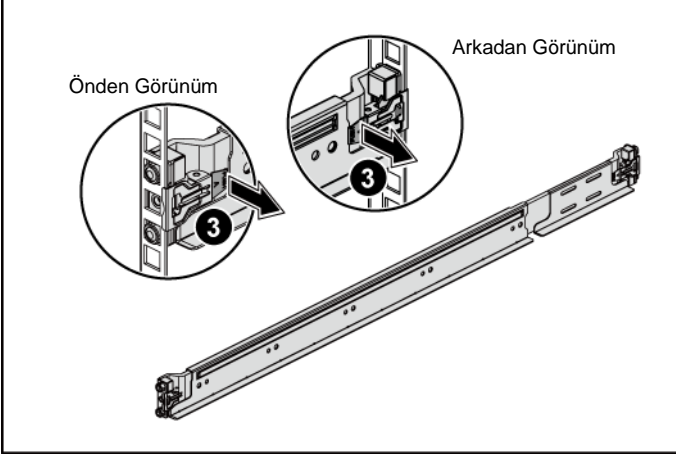
Şekil 1. Mandal Serbest Bırakma Düğmelerini İtme



 **NOT:** Rayları çıkarmak için uç parçasının ortasındaki mandal serbest bırakma düğmesini iterek her bir rayı yerinden çıkarın.

- 3 Rayların uçlarını itin ve mandalları yerine sabitlemek için mandal serbest bırakma düğmesini serbest bırakın. Bkz. Şekil 2.

Şekil 2. Mandal Serbest Bırakma Düğmelerini Serbest Bırakma

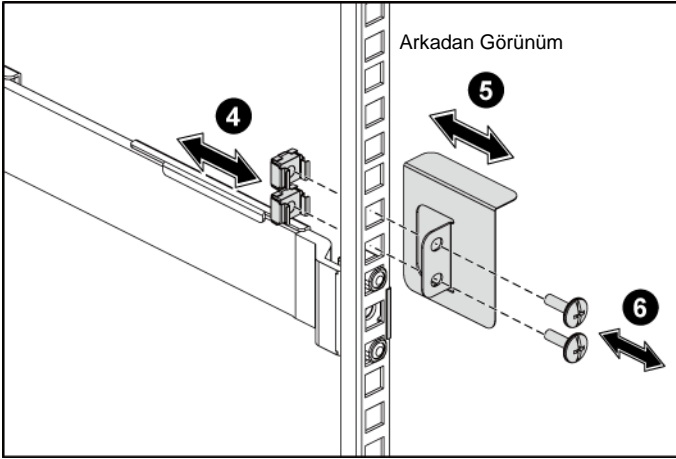


- 4 Arka taraftaki her bir dikey flansta, rayın hemen üstünde yer alan iki kare deliğe iki vida tabanı koyun. Bkz. Şekil 3.
- 5 Kasa dengeleyici nakliye braketlerini (isteğe bağlı) arka raf flanşlarına takın.
- 6 Vidaları takın ve sıkın.



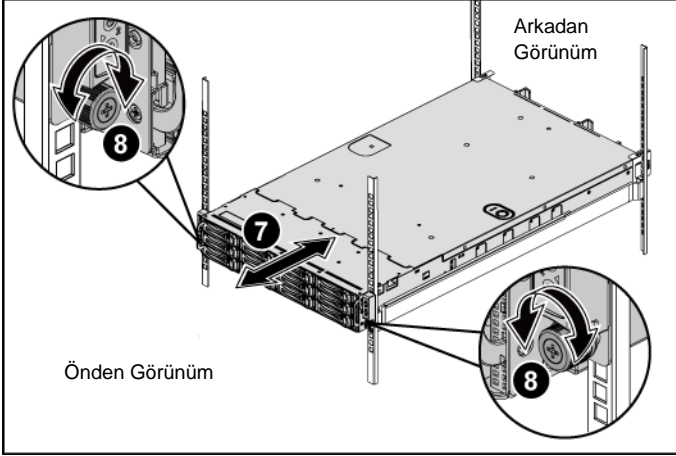
NOT: Rafa halihazırda monte edilmiş sistemleri taşımak için iki adet kasa dengeleyici nakliye braketinin (isteğe bağlı) takılı olduğundan emin olun.

Şekil 3. Kasa Dengeleyici Nakliye Braketlerini Takma



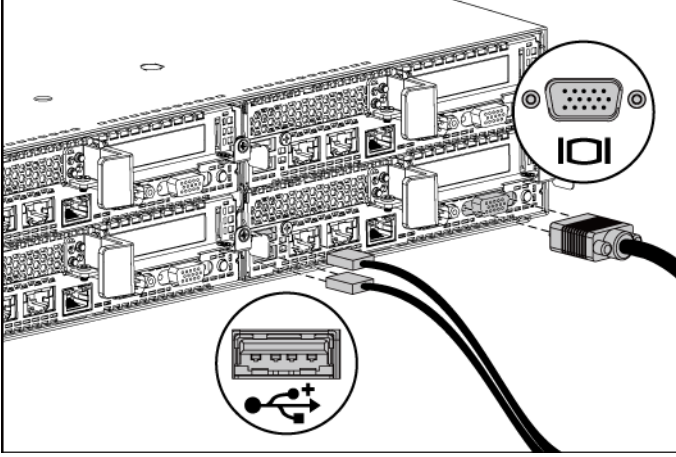
- 7 Sistemi rafın içine kaydırın. Bkz. Şekil 4.
- 8 Sistemin çıkıntılarını raf flanşlarının ön tarafında sabitlemek için kelebek başlı vidaları sıkın.

Şekil 4. Kasayı Rafa Takma.



İsteğe Bağlı - Klavye, Fare ve Monitörü Bağlama

Şekil 5. İsteğe Bağlı - Klavye, Fare ve Monitörü Bağlama

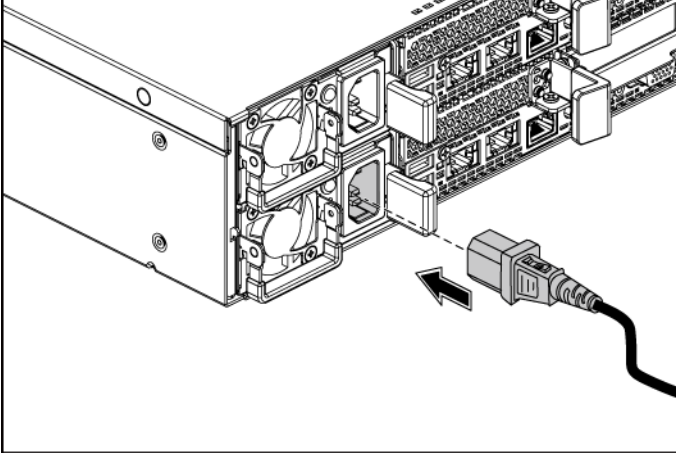


Klavye, fare ve monitörü bağlayın (isteğe bağlı).

Sisteminizin arkasındaki konektörlerde her konektöre hangi kablunun takılacağını gösteren simgeler bulunur. Monitörün kablo konektöründeki vidaları (varsa) mutlaka sıkın.

Güç Kablolarını Bağlama

Şekil 6. Güç Kablosunu Bağlama



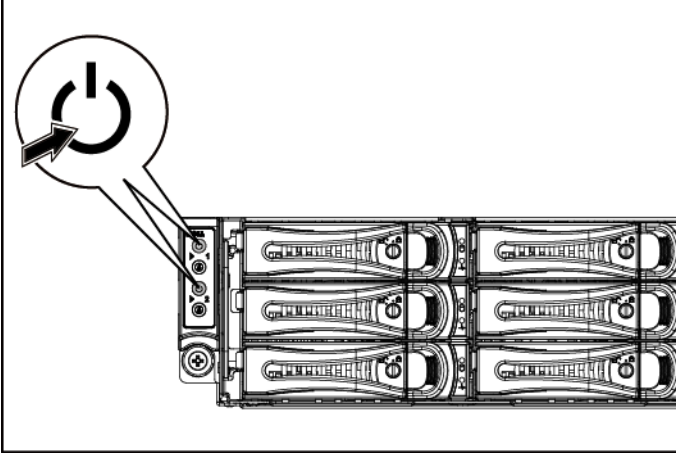
Sistemin güç kablolarının sisteme bağlantısını yapın ve bir monitör kullanılıyorsa, monitörün güç kablosunun monitöre bağlantısını gerçekleştirin. Güç kablolarının diğer ucunu topraklı bir elektrik prizine ya da kesintisiz güç kaynağı veya güç dağıtım birimi gibi ayrı bir güç kaynağına takın.



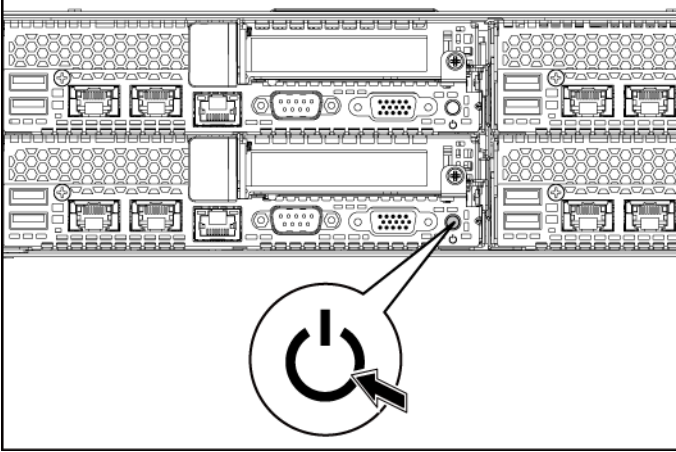
NOT: Sisteminizde en fazla iki adet 1200 W güç kaynağı birimi (100-240 VAC nominal giriş voltajı) veya en fazla iki adet 1400 W güç kaynağı birimi (200-240 VAC nominal giriş voltajı) desteklenir.

Sistemi Açma

Şekil 7. Sistemin ve Monitörün Ön Tarafındaki Güç Düğmesine Basma



Şekil 8. Sistemin Arka Tarafındaki Güç Düğmesine Basma



Sistemin önündeki veya arkasındaki güç düğmesine ve monitördeki güç düğmesine basın. Güç göstergeleri yeşil renkte yanmalıdır.

İşletim Sistemi Kurulumunu Tamamlama

İşletim sistemini ilk defa kurmak için, işletim sisteminize ait kurulum ve yapılandırma belgelerine bakın. İşletim sisteminin sistemle birlikte satın alınmamış donanım veya yazılım kurulmadan önce kurulduğundan emin olun.



NOT: Desteklenen işletim sistemlerine ilişkin en son bilgiler için bkz. dell.com/ossupport.

İhtiyaç Duyabileceğiniz Diğer Bilgiler



UYARI: Sisteminizle birlikte gelen güvenlik ve düzenleyici bilgilerine bakın. Garanti bilgileri bu belgeye dahil edilmiş veya ayrı bir belge olarak eklenmiş olabilir.

Donanım Kullanıcı El Kitabı sistem özellikleri üzerine bilgiler içerir ve sistemde sorun giderme, sistem bileşenlerinin yüklenmesi ve değiştirilmesi işlemlerinin nasıl yapılacağını açıklar. Bu belge dell.com/support/manuals adresinden edinilebilir.

Dell sistem yönetimi uygulaması belgeleri sistem yönetimi yazılımını kurma ve kullanma hakkında bilgiler sunar. Bu belge dell.com/support/manuals adresinden çevrimiçi olarak edinilebilir.



NOT: dell.com/support/manuals adresinden güncelleme olup olmadığını mutlaka kontrol edin ve önce güncellemeleri okuyun çünkü güncellemelerdeki bilgiler diğer dokümanlardaki eski bilgilerin yerini alır.

NOM Bilgisi (Sadece Meksika)

Aşağıdaki bilgiler, resmi Meksika standartları (NOM) gerekliliklerine uygun olarak bu belgede belirtilen aygıt için verilmiştir:

İthalatçı

Dell Inc. de México, S.A. de C.V.

Paseo de la Reforma 2620-11° Piso

Col. Lomas Atlas

11950 Meksika, D.F.

Model numarası

B08S

Besleme voltajı	100-240 V AC - 1200 W Güç Kaynağı Ünitesi ile 200-240 V AC - 1400 W Güç Kaynağı Ünitesi ile
Frekans	50/60 Hz
Akım tüketimi	1200 W Güç Kaynağı Ünitesiyle 12-8 Amper 1400 W Güç Kaynağı Ünitesiyle 9 Amper

Teknik özellikler

Güç

NOT: 1200 W ve 1400 W güç kaynağı ünitelerinin karışık halde takılması sistem tarafından desteklenmez.

NOT: 1200 W ve 1400 W Güç Kaynağı Ünitelerinin ikisi de çalışır durumda değiştirilebilir özelliğindedir ve sistemde güç ayarlama özelliği varsa her türlü koşul altında çalışır durumda değiştirilebilirler.

AC güç kaynağı (güç kaynağı başına)

Watt Değeri	1200 W
Voltaj	100-240 VAC, 50/60 Hz, maksimum giriş akımı: 12,0-8,0 Amper NOT: 1200 W güç kaynağında, 1200 W çıkışı yüksek hat (giriş 200-240 VAC), 1023 W çıkışı düşük hat (giriş 100-120 VAC) içindir.
Isı yayılımı	4016,251 BTU/sa maksimum
Maksimum ani akım	İlk Ani Akım 55 Amper (üst sınır) değerini aşamaz. İkincil Ani Akım 35 Amper (üst sınır) değerini aşamaz.
Watt Değeri	1400 W
Voltaj	200-240 VAC, 50-60 Hz, maksimum giriş akımı: 9,0 Amper
Isı yayılımı	6024,376 BTU/sa maksimum.
Maksimum ani akım	İlk Ani Akım 55 Amper (üst sınır) değerini aşamaz. İkincil Ani Akım 25 Amper (üst sınır) değerini aşamaz.

Pil (sistem kartı başına)

Sistem pili CR 2032 3,0-V lityum-iyon düğme pil

Fiziksel

Yükseklik	8,68 cm (3,42 inç)
Genişlik	44,8 cm (17,6 inç)
Derinlik	79,0 cm (31,1 inç)
Ağırlık (maksimum yapılandırma)	41 kg (90,38 lb) (12*3,5 inç HDD ile)
Ağırlık (boş)	39 kg (86,00 lb) (24*2,5 inç HDD ile)
	15,7 kg (34,61 lb) (2,5 inç HDD yuvası ile)
	15,1 kg (33,29 lb) (3,5 inç HDD yuvası ile)

Çevresel

NOT: Belirli sistem yapılandırmalarına ilişkin çevresel ölçümlerle ilgili ek bilgi için bkz. www.dell.com/environmental_datasheets.

Sıcaklık

Çalıştırma Saatte maksimum 10°C'lik sıcaklık değişimli
10° - 35°C (50° - 95°F)

NOT: 2950 fitin üzerindeki yükseklikler için maksimum çalışma sıcaklığı 1°F/550 ft. (17,22°C/167,64 m.) düşer.

DİKKAT: 1U ve 2U düğüm konfigürasyonlarında (130W (4 ve 8 çekirdek) ve 135W işlemcilerle) bellek modüllerinin ve sabit disklerin maksimum sayısı, takılan güç kaynağına bağlıdır.

Depolama Saatte maksimum 20°C'lik sıcaklık değişimli
-40° - 65°C (-40° - 149°F)

Bağıl Nem

Çalıştırma Saatte maksimum %10'luk nem değişimli
%20 - %80 (yoğunlaşmasız)

Depolama %5 - %95 arası (yoğunlaşmayan)

Maksimum titreşim

Çalıştırma 5-350 Hz değerinde 0,26 Grm

Depolama 15 dakika için 10-500 Hz değerinde 1,88 Grm

Maksimum şok

Çalıştırma

Pozitif z ekseninde bir sarsıntı darbesi (sistemin her iki tarafında birer darbe) çalışma yönünde 2,6 ms süreyle 31 G

Depolama

2 ms'ye kadar 71 G'lik pozitif ve negatif x, y ve z eksenlerinde (sistemin her iki tarafında birer darbe) art arda uygulanan altı sarsıntı darbesi

235 inç/saniye (597 santimetre/saniye) hız değişimi ile 27 G'lik tam olarak kare dalgalı darbe ile pozitif ve negatif x, y ve z eksenlerinde (sistemin her iki tarafında birer darbe) art arda uygulanan altı sarsıntı darbesi

Yükseklik

Çalıştırma

-15,2 - 3.048 m (-50 - 10.000 ft)

Depolama

-15,2 - 10.668 m (-50 - 35.000 ft)

Havadaki kirletici madde düzeyi

Sınıf

G1; ISA-S71.04-1985 tanımına göre

אחסון בין 40°- ל- 65°C (40°- ל- 149°F) עם שינוי הדרגתי של הטמפרטורה המרבית של 20°C בכל שעה

לחות יחסית

הפעלה 20% עד 80% (ללא עיבוי) עם שינוי הדרגתי של הלחות המרבית של 10% בכל שעה

אחסון 5% עד 95% (ללא עיבוי)

רטט מרבי

הפעלה 0.26 Grms ב- 5-350 הרץ

אחסון 1.88 Grms ב- 10-500 למשך 15 דקות

מידת זעזועים מרבית

הפעלה פעימת זעזוע אחת של 31 G בצד החיובי של ציר Z (פעימה אחת בכל צד של המערכת) למשך 2.6 מילי-שניות בכיוון ההפעלה

אחסון שש פעימות זעזוע של 71 G המופעלות בזו אחר זו בצדדים החיוביים והשליליים של צירי X, Y ו-Z (פעימה אחת בכל צד של המערכת) למשך עד 2 אלפיות השנייה

שש פעימות זעזוע בגל מרובע של 32 G המופעלות בזו אחר זו בצדדים החיוביים והשליליים של צירי X, Y ו-Z (פעימה אחת בכל צד של המערכת) עם שינוי מהירות של 597 ס"מ/שנייה.

גובה

הפעלה 15.2- מ' עד 3,048 מ' (50- רגל עד 10,000 רגל)

אחסון 15.2- מ' עד 10,688 מ' (50- רגל עד 35,000 רגל)

רמת זיהום אוויר

סיווג G1 כמוגדר בתקן ISA-S71.04-1985

מתח
200-240 VAC, תדירות 50-60 הרץ, זרם
כניסה מרבי: 9.0 אמפר

פיזור חום
BTU 6024.376/שעה לכל היותר.

זרם התפרצות ההתחלתי אינו יכול לעלות מעבר
ל- 55 אמפר (שיא). זרם ההתפרצות המשני אינו
יכול לעלות מעבר ל- 25 אמפר (שיא).

זרם התפרצות מרבי

סוללה (לכל לוח מערכת)

סוללת מידות

סוללת מערכת

מידות פיזיות

גובה	8.68 ס"מ (3.42 אינץ')
רוחב	44.8 ס"מ (17.6 אינץ')
עומק	79.0 ס"מ (31.1 אינץ')
משקל (תצורה מרבית)	41 ק"ג (90.38 ליברות) (עם 12 כונני HDD 3.5 אינץ')
	39 ק"ג (86.00 ליברות) (עם 24 כונני HDD 2.5 אינץ')
משקל (ריק)	15.7 ק"ג (34.61 ליברות) (עם רציף HDD של 2.5 אינץ')
	15.1 ק"ג (33.29 ליברות) (עם רציף HDD של 2.5 אינץ')

תנאי סביבה

הערה: לקבלת מידע נוסף על מידות סביבתיות לגבי תצורות מערכת מסוימות, ראה
www.dell.com/environmental_datasheets

טמפרטורה

הפעלה
בין 10°C ל- 35°C (50°F ל- 95°F) עם שינוי הדרגתי
של הטמפרטורה המרבית של 10°C בכל שעה

הערה: בגבהים שמעל 900 מטר, טמפרטורת ההפעלה
המרבית יורדת ב-0.5°C (1°F) בקירוב לכל 165 מטר.

זהירות: המספר המרבי של מודולי זיכרון וכוננים
קשיחים שנתמחים בתצורות צמתיים של 1U ו- 2U, עם
מעבדי 135W (4 ו- 8 ליבות) ו- 135W, בהתאם לספק
הכח שמתקן.

B08S

מספר דגם

100-240 V AC עם יחידת אספקת חשמל של 1200 W

מתח חשמלי

200-240 V AC עם יחידת אספקת חשמל של 1400 W

הרץ 50/60

תדירות

12-8 אמפר עם יחידת אספקת חשמל של 1200 W

צריכת זרם

9 אמפר עם יחידת אספקת חשמל של 1400 W

מפרטים טכניים

חשמל

הערה: המערכת אינה תומכת בהתקנה מעורבת של יחידות אספקת חשמל של 1200 W ושל 1400 W.

הערה: שתי יחידות אספקת החשמל, הן זו של 1400 W והן זו של 1200 W ניתנות להחלפה חמה (hot swap) ותומכות בהחלפה חמה בכל מצב, בתנאי שהמערכת כוללת תכונת ויסות.

זרם AC (לכל ספק כח)

1200 וואט

הספק

100-240 VAC, תדירות 50/60 הרץ, זרם כניסה מרבי: 8.0-12.0 אמפר

מתח

הערה: בספק כח של 1200 W, הספק יציאה של 1200 W הוא לקו גבוה (מתח כניסה 200-240 VAC) והספק יציאה של 1023 W הוא לקו נמוך (מתח כניסה 100-120 VAC)

BTU 4016.251 לשעה לכל היותר

פיזור חום

זרם ההתפרצות ההתחלתי אינו יכול לעלות מעבר ל- 55 אמפר (שיא). זרם ההתפרצות המשני אינו יכול לעלות מעבר ל- 35 אמפר (שיא).


זרם התפרצות מרבי

1400 וואט

הספק

השלמת הגדרת מערכת ההפעלה

להתקנת מערכת הפעלה בפעם הראשונה, עיין במסמכים של התקנת והגדרת התצורה של מערכת ההפעלה שלך. הקפד להתקין את מערכת ההפעלה לפני התקנת חומר או תוכנה שלא נרכשה יחד עם המערכת.


הערה: למידע העדכני ביותר בדבר מערכות ההפעלה הנתמכות, בקר באתר dell.com/ossupport 

מידע נוסף שעשוי לסייע לך

אזהרה: עיין במידע בנושא בטיחות ותקנות שסופק עם המערכת. מידע על האחריות עשוי להיכלל במסמך זה או במסמך נפרד. 

ה-*Hardware Owner's Manual* (המדריך למשתמש בחומרה) מספק מידע על תכונות מערכת ומתאר כיצד לפתור בעיות במערכת ולהתקין או להחליף רכיבי מערכת. מסמך זה זמין באתר dell.com/support/manuals.

המסמכים של יישומי ניהול המערכת של Dell מעניקים מידע לגבי התקנת ושימוש בתוכנות ניהול המערכת. מסמך זה זמין באופן מקוון באתר dell.com/support/manuals.

הערה: הקפד לבדוק בכתובת dell.com/support/manuals אם קיימים עדכונים חדשים ולקרא אותם תחילה, מאחר שלעיתים קרובות יש להם קדימות על פני מידע המופיע במסמכים אחרים. 

מידע על NOM (מקסיקו בלבד)

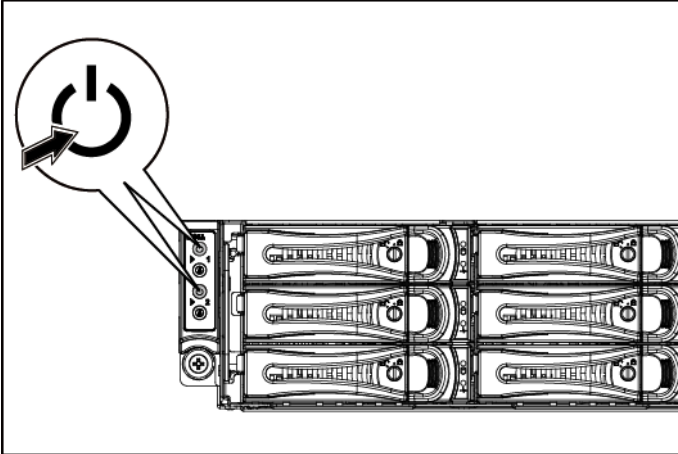
המידע הבא ניתן לגבי ההתקן המתואר במסמך זה, בהתאם לדרישות התקנים המקסיקניים הרשמיים (NOM):

Dell Inc. de México, S.A. de C.V.
Paseo de la Reforma 2620-11° Piso
Col. Lomas Atlas
11950 México, D.F.

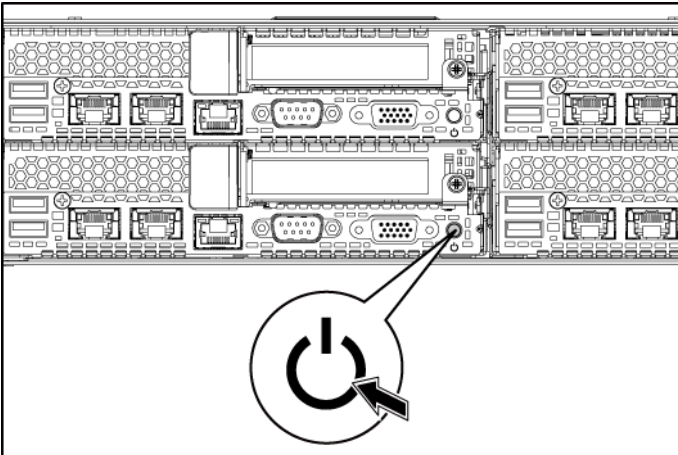
יבואן

הדלקת המערכת

איור 7. לחיצה על לחצן ההפעלה בחזית המערכת



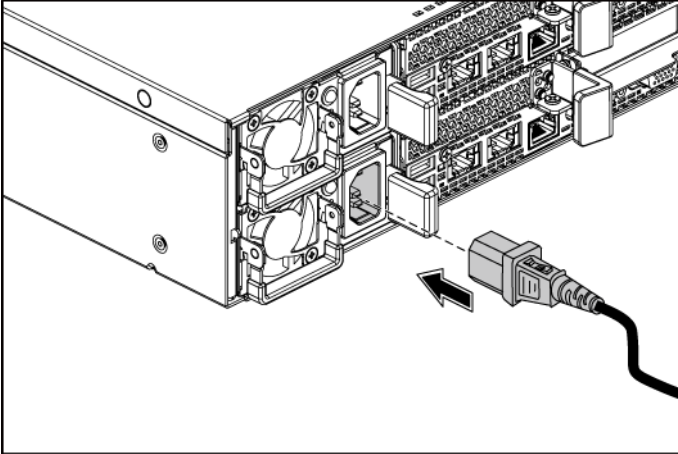
איור 8. לחיצה על לחצן ההפעלה בגב המערכת



לחץ על לחצני ההפעלה או בחזית או בגב המערכת. מחוון ההפעלה אמור להאיר בירוק.

חיבור כבלי החשמל

איור 6. חיבור כבל החשמל



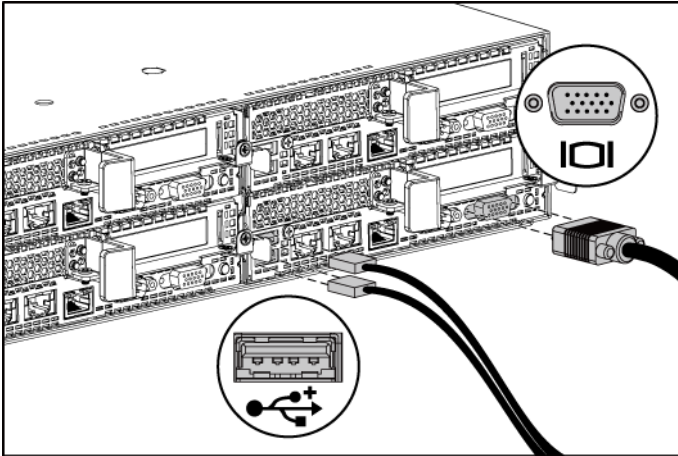
חבר את כבלי החשמל של המערכת אל המערכת, ובמידה ואתה משתמש במסך, חבר את כבל החשמל של המסך אל המסך. חבר את הקצה השני של כבלי החשמל אל שקע חשמלי בעל הארקה או מקור חשמל נפרד כגון מערכת אל פסק או יחידת אספקת חשמל.

הערה: המערכת יכולה לתמוך בעד שתי יחידות אספקת חשמל של 1200 W (מתח כניסה נומינלי של 100-240 VAC) או עד שתי יחידות אספקת חשמל של 1400 W (מתח כניסה נומינלי של 200-240 VAC).



אופציונלי-חיבור המקלדת, העכבר והצג

איור 5. אופציונלי-חיבור המקלדת, העכבר והצג

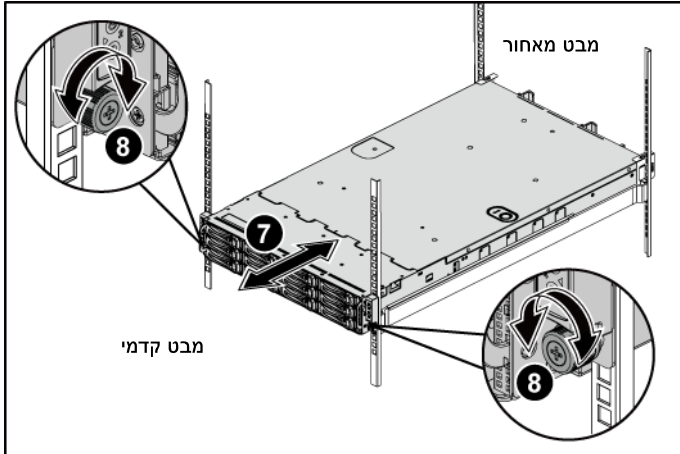


חבר את המקלדת, העכבר והצג (אופציונלי).


למחברים בגב המערכת יש סמלים המציינים איזה כבל נכנס לתוך איזה מחבר. הקפד להבריג את הברגים (אם קיימים) של כבל חיבור המסך.

- 7 החלק את המערכת אל תוך המסגרת. ראה איור 4.
- 8 הדק את הברגים כדי לאבטח את אוזני המערכת בחזית אוגן המסגרת.

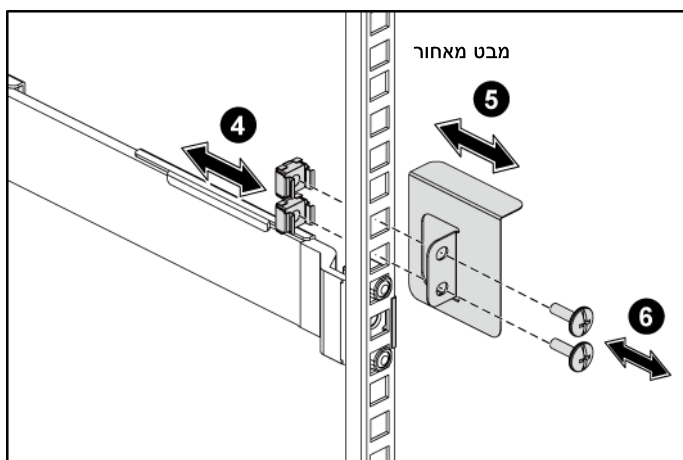
איור 4. התקנת השלדה על המסגרת.



- 4 שים שני בסיסי ברגים על כל אחד מהאוגנים האנכיים של המסילה מאחור, בתוך שני הזורים המרובעים, מעל המסילה. ראה איור 3.
- 5 התקן את סוככי משלוח מייצב השלדה (אופציונלי) על אוגן המסגרת האחורית.
- 6 חבר והדק את הברגים.

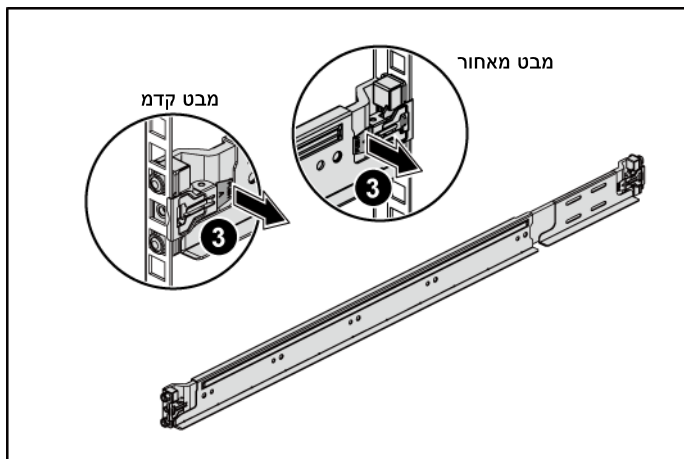
 **הערה:** לשינוע מערכת שכבר מותקנת בתוך מסגרת, וודא ששני סוככי משלוח מייצב השלדה (אופציונלי) במקומם.

איור 3. התקנת סוככי משלוח מייצב השלדה



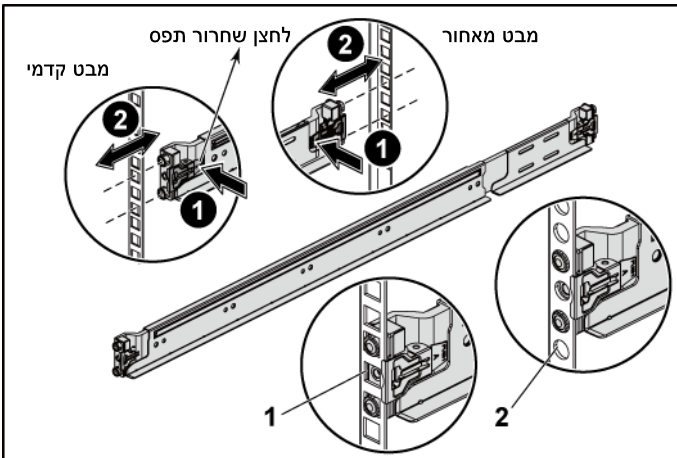
3 שלב את קצה המסילות ושחרר את לחצני שחרור התפס כדי לנעול את התפסים במקומם. ראה איור 2.

איור 2. שחרור לחצני שחרור התפס



- 1 לחץ על אמצע הקצה של לחצני שחרור התפס כדי לפתוח את תפסי המסילות. ראה איור 1.
 - 2 יישר את קצוות המסילות על אוגן המסילה האנכי כדי למקם את הפינים בחור התחתון של החלק הראשון בצורת U ובחור העליון של החלק השני בצורת U.
- הערה:** ניתן להשתמש במסילות הן במסגרת עם חורים מרובעים (פריט 1 באיור הבא) והן במסגרת עם חורים עגולים (פריט 2 באיור הבא).

איור 1. לחיצה על לחצני שחרור התפס



- הערה:** להסרת המסילות, דחף את לחצני שחרור התפס בנקודות שבאמצע החלק שבקצה והוצא כל מסילה ממקומה.

זהירות: מיקום בעל גישה מוגבלת



שרת זה מיועד להתקנה רק במיקומים עם גישה מוגבלת כפי שמוגדר בסעיף 1.2.7.3 של תקן IEC 60950-1: 2001 כאשר שני התנאים הבאים חלים:

- ניתן לקבל גישה רק דרך אדם מוסמך או משתמש אשר הונחה בדבר הסיבות למגבלות החלות על המיקום ולגבי כל אמצעי הזהירות שבהם יש לנקוט.
- הגישה היא באמצעות השימוש בכלי או במנעול ומפתח, או בכל אמצעי אבטחה אחר, ומבוקרת על-ידי הרשות המוסמכת המופקדת על המיקום.

התקנה והגדרת תצורה

אזהרה: לפני ביצוע ההליך הבא יש לקרוא ולפעול על פי כל הוראות הבטיחות המצורפות אל המערכת.



התקנת פתרון המסילה ללא כלים

אזהרה: כאשר צריך להרים את המערכת, יש לבקש מאחרים לעזור בכך. למניעת פציעה, אין לנסות להרים את המערכת בעצמך.



אזהרה: המערכת אינה מקובעת למסגרת או מחוברת למסילה. למניעת פציעה לעצמך או נזק למערכת, יש לתמוך היטב במערכת במהלך התקנתה והסרתה.



אזהרה: למניעת סכנת התחשמלות, חובה להשתמש בחיווט הכולל מוליך בטיחותי שלישי של הארקה שמחובר למסגרת ההתקנה. על הציוד המשמש כמסגרת לשמור על זרימת אוויר מספיקה למערכת לשמירה על יכולת הקירור המתאימה.



זהירות: כאשר מתקינים מסילות במסגרת עם חורים מרובעים חשוב לוודא שהפין בעל הראש המרובע מחליק דרך החורים המרובעים.



הערות, זהירות ואזהרות

הערה: הערה כוללת מידע חשוב שיסייע לך להשתמש טוב יותר במחשב שלך.



התראה: זהירות מציינת אפשרות לנזק לחומרה או לאבדן נתונים אם לא תמלא אחר ההוראות.



אזהרה: אזהרה מציינת אפשרות של נזק לרכוש, פגיעה לגוף או מוות.



המידע הכלול במסמך זה עשוי להשתנות ללא הודעה מראש.
© 2013 Dell Inc. כל הזכויות שמורות.

שכפול חומרים אלה בכל אופן שהוא ללא קבלת אישור בכתב מ- Dell Inc. אסור בתכלית האיסור.

הסימנים המסחריים המופיעים במסמך זה: Dell™, הלוגו של Dell ו- PowerEdge™ הם סימנים מסחריים של Dell Inc, Intel® ו- Intel® Xeon® הם סימנים מסחריים רשומים של Intel Corporation בארה"ב ובמדינות נוספות. Red Hat Enterprise Linux® ו- Enterprise Linux הם סימנים מסחריים רשומים של Red Hat, Inc. בארה"ב ו/או במדינות אחרות. Novell® הוא סימן מסחרי רשום ו- SUSE™ הוא סימן מסחרי של Novell Inc. בארה"ב ובמדינות נוספות. Citrix® ו- XenServer® הם סימנים מסחריים רשומים או סימנים מסחריים של Citrix Systems, Inc. בארה"ב ו/או במדינות נוספות. VMware® הוא סימן מסחרי רשום או סימן מסחרי של VMware, Inc. בארה"ב ו/או במדינות נוספות.

סימנים מסחריים ושמות מסחריים אחרים עשויים להופיע בפרסום זה על מנת להתייחס ליישויות הטוענות לבעלות על הסימנים ועל השמות או על מוצריהן. Dell Inc. מתנעת מכל עניין קנייני בסימנים מסחריים ושמות מסחריים שאינם בבעלותה.

דגם רגולטורי B08S

מאי 2013 מספר חלק MYF2N מהדורה A00

Dell PowerEdge
C6220 II

תחילת העבודה עם המערכת

Printed in Poland
Vytisťeno v Polsku
Imprimé en Pologne
Gedruckt in Polen
Εκτύπωση στην Πολωνία
Wydrukowano w Polsce
Напечатано в Польше
Impreso en Polonia
Polonyá'da basılmıřtır
הודפס בפולין

www.dell.com | support.dell.com



0MYF2NA00